

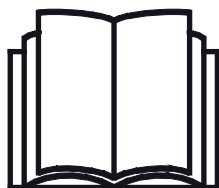
AVANT®

Kezelési útastítás



Kefés lombszívó I 300

Rendelési szám: A428800



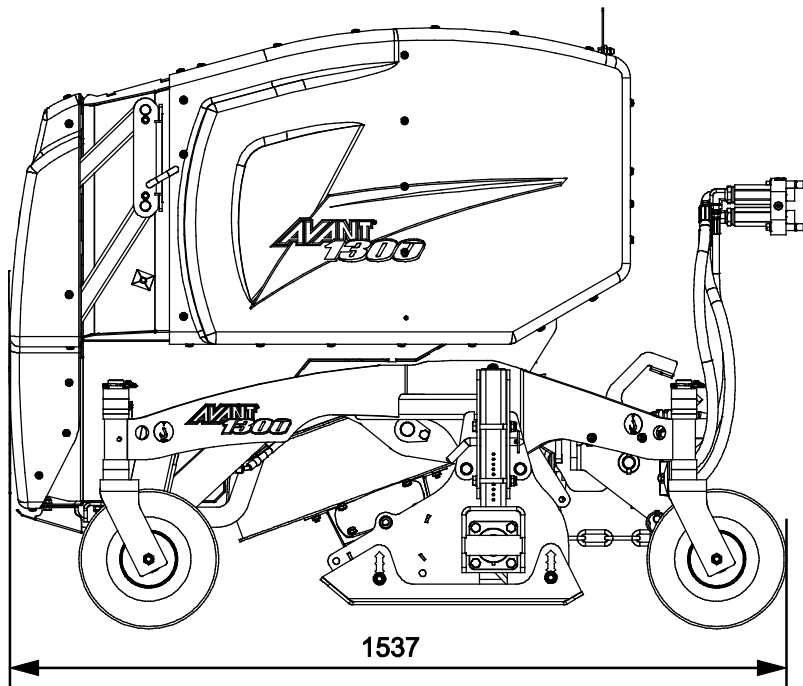
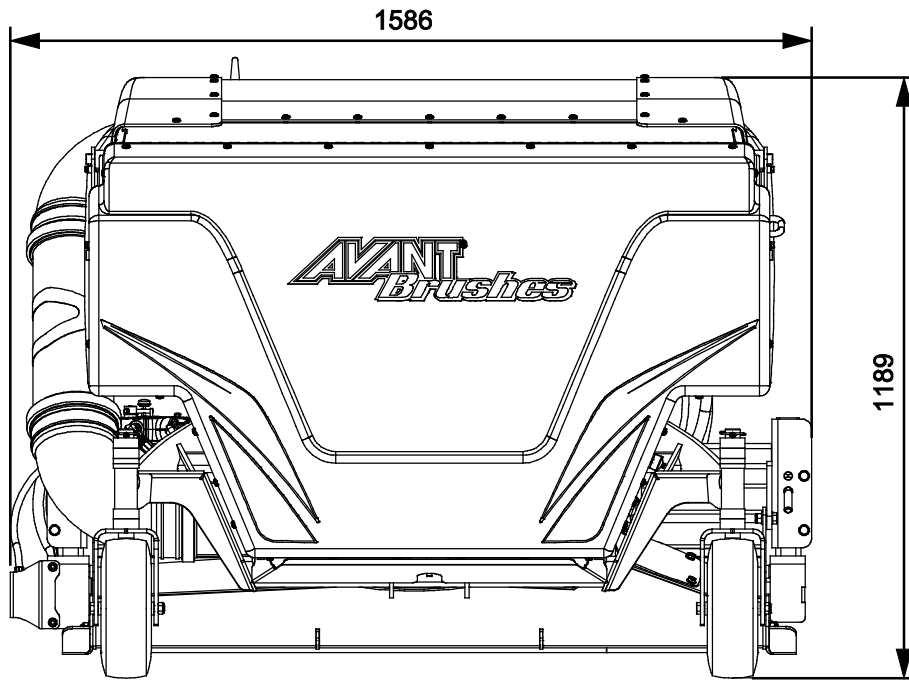
Az eszköz használata előtt gondosan olvassa el ezt az utastítást és kövesse az abban foglaltakat.

Mindig tartsa kéznél az utastítást.

Manufacturer:

AVANT®
AVANT TECNO OY
e-mail: sales@avanttecno.com

Ylötie I
33470 YLÖJÄRVI
FINLAND
Tel. +358 3 347 8800
Fax +358 3 348 5511



TARTALOMJEGYZÉK

1. ELŐSZÓ	4
A kézikönyvben használt figyelmeztető szimbólumok.....	5
2. RENDELTESSZERŰ HASZNÁLAT	6
3. A MUNKAVÉGZŐ ADAPTER HASZNÁLATÁRA VONATKOZÓ BIZTONSÁGI UTASÍTÁSOK	7
4. MŰSZAKI ADATOK.....	10
4.1 A munkavégző adapter biztonsági címkéi és fő komponensei.....	10
5. A MUNKAVÉGZŐ ADAPTER ÖSSZESZERELÉSE	13
5.1 Hidraulikatömlők csatlakoztatása és lecsatlakoztatása	15
6. HASZNÁLATI ÚTMUTATÓ	17
6.1 Használat előtti ellenőrzések	17
6.2 A vákuumos seprő használata	19
6.3 Munkavégzés egyenetlen talajon.....	20
6.4 Szállítási helyzet	21
6.5 Tárolás	21
6.6 OptiFloat®.....	22
6.6.1 Biztonsági szelep	23
6.7 A munkavégzési magasság beállítása	24
6.8 A seprő forgási fordulatszámának beállítása.....	25
6.9 A gyűjtődoboz ürítése.....	26
6.10 Kézben tartható porszívócső (opcionális extra)	26
6.10.1 A porszívócső felszerelése	27
6.11 Eltömődés eltávolítása.....	29
7. KARBANTARTÁS ÉS SZERVIZELÉS	30
7.1 A hidraulikus komponensek vizsgálata.....	30
7.2 A munkavégző adapter tisztítása	31
7.2.1 A vákuumegység tisztítása.....	31
7.2.2 A gyűjtődoboz eltávolítása.....	32
7.2.3 Az aprítópengék ellenőrzése és élezése	33
7.3 Kenés.....	33
7.4 A seprők szervizelése és cseréje.....	33
8. JÓTÁLLÁSI FELTÉTELEK.....	34

I. Előszó

Az Avant Tecno Oy nevében köszönjük, hogy megvásárolta ezt a munkavégző adaptert Avant rakodógépéhez. Ennek kialakítása és legyártása a többéves termékfejlesztési és gyártási tapasztalatokra alapozva történt. Amennyiben megismerkedik ezzel a kézikönyvvel és betartja az útmutatásokat, azzal gondoskodik saját biztonságáról, valamint a berendezés megbízható működéséről és hosszú üzemi élettartamáról. Mielőtt elkezdené használni a berendezést vagy mielőtt karbantartási munkát végezne, figyelmesen olvassa el az útmutatásokat.

Ez a kézikönyv az alábbiakban segíti Önt:

- a berendezés biztonságos és hatékony kezelése
- bármilyen veszélyes helyzet megfigyelése és megelőzése
- a berendezés épségben tartása és hosszú üzemi élettartamának biztosítása

Ezekkel az utasításokkal még egy tapasztalatlan felhasználó is képes a munkavégző adaptert és a rakodógépet biztonságosan használni. A kézikönyv fontos útmutatásokat tartalmaz a tapasztalt AVANT-kezelők számára is. Bizonyosodjon meg róla, hogy a rakodógépet kezelő összes személy megfelelő útmutatást kapott, illetve a berendezés használata előtt megismerkedett a rakodógép és az alkalmazott egyes munkavégző adapterek kézikönyveivel, valamint az összes biztonsági előírással. Tilos a berendezést a jelen kézikönyvben ismertetettől eltérő bármilyen egyéb célra és módon használni. Tartsa kéznél ezt a kézikönyvet a berendezés teljes üzemi élettartama alatt. Ha a berendezést eladja vagy átadja, biztosan adja át vele együtt az új tulajdonosnak ezt a kézikönyvet is. Ha a kézikönyv elveszett vagy megrongálódott, akkor újat kérhet az Avant forgalmazótól vagy a gyártótól.

A jelen kézikönyvben található biztonsági utasításokon túl figyelembe kell vennie a foglalkozási körre vonatkozó biztonsági jogszabályokat, a helyi törvényeket és egyéb szabályokat, amelyek érintik a berendezés használatát. Különösen be kell tartani a berendezés közúti területeken történő használatára vonatkozó szabályokat. A helyi követelményekkel kapcsolatban további tájékoztatásért lépjen kapcsolatba Avant forgalmazójával, mielőtt közúti területen üzemeltetné a rakodógépet.

Bármilyen kérdés, szerviz, alkatrész vagy a gép üzemeltetésével kapcsolatos bármilyen probléma esetén lépjen kapcsolatba a helyi AVANT forgalmazójával.

Ez a kézikönyv az angol nyelvű eredeti utasítások fordítása. A folyamatos termékfejlesztés miatt a jelen kézikönyvben ábrázolt néhány részlet az Ön berendezéséétől eltérő lehet. A képek olyan opcionális berendezéseket vagy funkciókat is mutathatnak, amelyek jelenleg nem állnak rendelkezésre. Fenntartjuk a kézikönyv tartalmának értesítés nélküli változtatásának jogát. Copyright © 2020 Avant Tecno Oy. Minden jog fenntartva.

A kézikönyvben használt figyelmeztető szimbólumok

Az alábbi figyelmeztető szimbólumokat használjuk végig ebben a kézikönyvben. Ezek olyan tényezőket jelölnek, amelyeket a személyi sérülések vagy dologi károk kockázatának csökkentése érdekében figyelembe kell venni:



FIGYELMEZTETÉSBIZTONSÁGI RIASZTÁS SZIMBÓLUMA

A szimbólum jelentése: „**Figyelmeztetés: Legyen óvatos! Az Ön biztonsága a tét!**”

Figyelmesen olvassa el az alábbi üzenetet. Ez olyan azonnali veszélyre figyelmeztet, amely súlyos személyi sérülést okozhat.

A biztonsági riasztás szimbóluma önmagában és a vonatkozó biztonsági állítással együtt fontos, a biztonságra vonatkozó üzeneteket jelez a kézikönyvben. Arra használjuk, hogy felhívjuk figyelmét azokra az utasításokra, amelyek az Ön személyes vagy más személyek biztonságát érintik. Ha ezt a szimbólumot látja, legyen óvatos, az Ön biztonsága forog veszélyben, figyelmesen olvassa el az utána álló üzenetet és tájékoztassa a többi kezelőt is.

VESZÉLY

Ez a jelszó veszélyes helyzetet jelöl, amelyet ha nem kerülnek el, az súlyos, akár halálos sérülést fog okozni.

FIGYELMEZTETÉS

Ez a jelszó esetleges veszélyes helyzetet jelöl, amelyet ha nem kerülnek el, az súlyos, akár halálos sérülést okozhat.

VIGYÁZAT

Ezt a jelszót akkor használjuk, amikor kisebb sérülés következhet be, ha nem megfelelően követik az útmutatásokat.

ÉRTESÍTÉS

Ez a jelszó tájékoztatást jelöl a berendezés helyes üzemeltetéséről és karbantartásáról.

Amennyiben nem veszi figyelembe a szimbólummal együtt szereplő útmutatásokat, az a berendezés meghibásodás miatti leállításához vagy egyéb vagyoni kárhoz vezethet.

2. Rendeltetészerű használat

Az AVANT vákuumos seprő olyan munkavégző adapter, amely az 1. táblázatban látható AVANT univerzális rakodókkal való használatra alkalmas. A vákuumos seprő falevelek vagy egyéb könnyű anyagok parkban, gyepen, udvaron és hasonló területeken történő összegyűjtésére készült. A vákuumos seprő nem alkalmas csiszoló hatású sóder, szemét vagy egyéb nehezebb vagy dörzshatású anyagok összegyűjtésére. A vákuumos seprő nem alkalmas átázott, nedves falevelek összegyűjtésére vagy esőben történő használatra. A gyűjtőteljesítmény csökken, amikor az összegyűjtött anyag nedves. A nedves körülmények között történő üzemeltetés még gyakoribb eltömődést okozhat, az anyagtól és az üzemeltetési körülményektől függően. A vákuumos seprő lakossági és professzionális célra egyaránt használható.

A nagy teljesítményű vákuumos egység átszívja a hulladékot egy széles fúvókán az egység alatt, egyszeres hajtás esetén, széles lefedettséggel. A fúvóka fel van szerelve forgó seprővel is, amely fellazítja a jobban összetömörített leveleket és a hulladékot. A vákuumegység, amelyet annak külön hidraulikamotorja üzemeltet, a laza anyagokat egy szűk csomaggá összetömöríti, bele a gyűjtődobozba. A gyűjtődoboz szintje figyelemmel követhető és a vezetőlésből kiüríthető a gyűjtődoboz, a munkavégző adapter rakodógémmel történő megemelésével és elbillentésével. Opcióként kapható kézzel tartható porszívó készlet. A készlet rugalmas csövvel könnyű kitisztítani az olyan területeket, amelyek egyébként nehezen elérhetőek. A kézben tartható készlet üzemeltetésekor a rakodógép rögzítőfékjét be kell kapcsolni.

A fúvóegység pengékkel van felszerelve, hogy felaprítsa az összegyűjtött anyagot és segítsen elkerülni az eltömődéseket. A vákuumos seprő OptiFloat® úszó rendszerrel van felszerelve, amely lehetővé teszi, hogy a munkavégző adapter kövesse a talaj körvonalát úgy, hogy közben a rakodógép úszógém funkciójára nincs szükség. Továbbá az úszó rendszer lehetővé teszi a berendezés hatékony oldalra billenését.

A vákuumos seprő nem való semmilyen egyéb használatra, csak a jelen kézikönyvben leírtakra, és tilos azt a rendeltetési céljától eltérő bármilyen egyéb célra használni.

A munkavégző adaptert úgy tervezték, hogy a lehető legkevesebb karbantartást igényelje. A kezelő el tudja végezni a szokásos karbantartási feladatokat. Minden javítási munkát azonban a kezelő nem tud elvégezni, a nagyobb javításokat és karbantartási műveleteket professzionális karbantartókra kell hagyni. Minden karbantartási munkát megfelelő biztonsági berendezések használatával kell elvégezni. A pótalkatrészeknek meg kell egyezni az eredeti műszaki előírásokkal, ami biztosítható, ha kizárólag eredeti pótalkatrészeket használ. Lehet, hogy külön pótalkatrész-katalógus áll rendelkezésre, egyeztessen az Avant forgalmazóval.

Sajátítsa el a kézikönyvben foglalt szervizelési és karbantartási útmutatásokat. Ha további kérdései vannak a berendezés üzemeltetésére vagy karbantartására vonatkozóan, illetve ha pótalkatrészekre vagy karbantartó szervizre van szüksége, lépjen kapcsolatba AVANT forgalmazójával.

1. táblázat - Kefés lombszívó 1300 - Kompatibilitás Avant rakodógépekkel

Modell	220	313S	420	525LPG	630	745		
	225	320S	423	R28	R35	750	850	e5
	225LPG		520	528	635	755i	860i	e6
			523	530	640	760i		
			R20					
A428800	-	-	-	-	•	•	•	-

3. A munkavégző adapter használatára vonatkozó biztonsági utasítások

Ne feledkezzen meg arról, hogy a biztonság több tényező eredménye. A rakodógép–munkavégző adapter kombináció rendkívül nagy teljesítményű, és a nem megfelelő vagy figyelmetlen használata vagy karbantartása súlyos személyi sérüléseket vagy dologi károkat okozhat. Emiatt minden kezelőnek teljes körűen meg kell ismerkednie a rakodógép és a munkavégző adapter helyes használatával és kezelési kézikönyvével, még a munka megkezdését megelőzően. Ne használja a munkavégző adaptert, ha nem ismerkedett meg annak üzemeltetésével és a vele összefüggő veszélyekkel.



VESZÉLY

A téves használat, a figyelmetlen használat vagy a nem megfelelő állapotban lévő munkavégző adapter használata súlyos sérülések veszélyét rejt magában. Biztonságos helyen ismerkedjen meg a rakodógép kezelőszerveivel, a helyes összekapcsolási eljárással és a munkavégző adapter helyes működtetési módjával. Kiemelten tanulmányozza a berendezés biztonságos megállítást. Figyelmesen olvassa el az összes biztonsági óvintézkedést.

A munkavégző adapter kezelése előtt olvasson el minden biztonsági előírást



**FIGYEL-
MEZTETÉS**

- Amikor a rakodógépre munkavégző adaptert csatlakoztat, **bizonyosodjon meg arról, hogy a rakodógép gyorscsatoló lemezének rögzítőcsapjai az alsó helyzetben vannak, és hogy a munkavégző adaptert a rakodógéphez kapcsolták.** Soha ne emeljen vagy mozgasson olyan munkavégző adaptert, amely nincs reteszelve.
- Ezt a munkavégző adaptert arra tervezték, hogy egyszerre egy kezelő használja. Ne hagyja, hogy mások a berendezés veszélyzónájába kerüljenek, amikor az használatban van.
- A munkavégző adaptert mindig a lehető legalacsonyabban szállítsa, hogy a tömegközéppontot alacsonyan tartsa, a teleszkópos gémet pedig tartsa behúzva a haladás ideje alatt.
- **Zúzóveszély a munkavégző adapter vagy a rakodógém alatt - Engedje le a munkavégző adaptert szilárdan a talajra, mielőtt elhagyná a vezetőülést.** Győződjön meg arról, hogy a munkavégző adapter minden karbantartási munka és vizsgálat alatt megfelelően meg van támasztva. Ne hagyja el a vezetőülést, amikor a rakodógém fel van emelve. A felemelt munkavégző adapter vagy rakodógém alá lépés veszélyes, mivel a gép leereszkeszhet a stabilitás elvesztése miatt, mechanikus hiba miatt, vagy amiatt, ha másik személy üzemelteti a rakodógép kezelőszerveit.
- **Belegabalyodás és csonkolás veszélye - Tartson legalább két méter biztonsági távolságot a munkavégző adaptertől, amikor az működik.** Általánosságban óvakodjon a forgó seprőkbe, a gyújtófüvókába és a vákuumos befúvóba való belegabalyodás és a csonkolás veszélyeitől. Soha ne feledkezzen meg arról, hogy a vákuumos seprő törmelékét repíthet ki.
- **Csonkolás veszélye - Mindig tartsa be a biztonságos megállítási eljárást.** Ha muszáj közel menni a munkavégző adapterhez, pl. eltömődés miatt, akkor mindig tartsa be a biztonságos megállítási eljárást, amely ebben a fejezetben látható. Soha ne hagyja el a vezetőülést, amikor működik a munkavégző adapter, vagy ha a segédhidraulika vezérlőkarja bekapcsolt állapotban reteszelve van. Tartsa távol kezeit és lábait a mozgó alkatrészekről. Az eltömődés eltávolítása miatt az alkatrészek elkezdhetnek mozogni, ha a hidraulikarendszer nyomás alatt van.



**FIGYEL-
MEZTETÉS**

- Győződjön meg arról, hogy nem dönti meg túlságosan felfelé a munkavégző adaptert, mivel az ettől ráborulhatna a gémmre, az úszó rendszer által lehetővé tett mozgás miatt. A rakodógép kezelőelemeit lassan és körültekintően használja, különösen akkor, amikor tele van a gyűjtődoboz.
- Figyeljen a környezetre, valamint a közelben mozgó gépekre és más személyekre. Figyeljen oda a talaj körvonalára és az egyéb veszélyekre, mint például olyan fákra és faágakra, amelyek elérhetik a vezetőteret, a laza kövekre és a csúszós felszínekre.
- A munkavégző adapter rakodógépről történő levételekor biztosítsa, hogy az biztosítva legyen a véletlen mozgás ellen. Ahhoz, hogy megakadályozza a munkavégző adapter mozgását, engedje le azt például fahasábokra.
- Győződjön meg arról, hogy kizárólag olyan munkavégző adaptert használ, amely jó munkavégző állapotban van. Végezzen napi felülvizsgálatokat, valamint olvassa el a szervizelésre és karbantartásra vonatkozó utasításokat. Soha ne használja a munkavégző adaptert, ha a munkavégző adapter és a rakodógép hidraulikus rendszerei nincsenek teljesen rendben. Rendszeresen ellenőrizze a seprőket és a vákuumos egységet.
- Győződjön meg arról, hogy a rakodógép fel van szerelve a szükséges biztonsági alkatrészekkel, és hogy azok működőképes állapotban vannak. Használni kell a biztonsági övet. Ha vannak az üzemeltetési területtel összefüggő speciális veszélyek, akkor használjon megfelelő biztonsági berendezést.
- Ütődés veszélye - kirepülő tárgyak. Ne engedje, hogy körülálló személyek a gép közelében maradjanak. Ha mások a munkavégző adaptertől számított 5 méter távolságon belülre kerülnek, akkor állítsa meg a munkavégző adaptert. Csak akkor használja, ha minden burkolat a helyén van.
- A munkavégző adaptert kizárólag a rendeltetésének megfelelően, valamint kizárólag eredeti eszközökkel és pótalkatrészekkel együtt használja.
- Mindenfajta tisztítás, karbantartás vagy beállítás előtt állítsa le a rakodógépet és tegye a munkavégző adaptert biztonságos helyre, a biztonságos megállás eljárásában látható módon.
- Győződjön meg arról, hogy kizárólag olyan munkavégző adaptert használ, amely jó állapotban van. Ne módosítsa a munkavégző adaptert semmilyen módon, ez befolyásolhatja a biztonságát.
- A munkavégző adaptert kizárólag a rendeltetési céljára használja. Egyéb használat felesleges biztonsági kockázatokat rejt magában, és a berendezés megsérülhet.
- Olvassa el a biztonsági előírásokat és a rakodógép helyes használatára vonatkozó útmutatásokat a rakodógép kezelési kézikönyvében.



VESZÉLY

A munkavégző adapter téves, nem megfelelő vagy figyelmetlen használata súlyos, akár halálos sérülések komoly veszélyével fenyeget. Biztonságos helyes ismerkedjen meg a rakodógép kezelőelemeivel. Fordítson kiemelt figyelmet a munkavégző adapter és a rakodógép biztonságos megállítására; mielőtt elhagyná a vezetőülést, kövesse a jelen kézikönyvben bemutatott biztonságos megállási eljárást.



**FIGYEL-
MEZTETÉS**

Zúzóadásveszély - Soha ne hagyja, hogy bárki a felemelt munkavégző adapter alá vagy a rakodógém alá kerüljön.

Ne feledje, hogy a rakodógém még akkor is leengedhető vagy billenthető, ha a motor le lett állítva (zúzóadásveszély). A rakodógép nem arra készült, hogy hosszabb ideig felemelve tartsa a terhet. Mindig engedje le a munkavégző adaptert biztonságos helyzetbe, mielőtt elhagyná a vezetőülést.



Ne feledkezzen meg a megfelelő személyi védőfelszerelés viseléséről:



- A vezetőülésben a zajszint meghaladhatja a 85 dB(A) értéket, a rakodógép modelljétől és az üzemeltetési ciklustól függően. Ha hosszú ideig van zajnak kitéve, az halláskárosodást okozhat. Viseljen hallásvédőt, miközben a rakodógéppel dolgozik.



- Viseljen védőkesztyűt.



- Viseljen munkavédelmi bakancsot mindig, amikor a rakodógéppel dolgozik.



- Viseljen munkavédelmi szemüveget például a hidraulikus alkatrészek kezelésekor.



- Néhány üzemeltetési területen a munkavégző adapter használata por terjedésével járhat. Amikor száraz, poros területeken végez munkát, viseljen légzésvédő maszkot.

A munkavégző adapter biztonságos megállítása, mielőtt megközelítené a munkavégző adaptert:



**FIGYEL-
MEZTETÉS**

Mindig a biztonságos megállási eljárást követve állítsa meg a munkavégző adaptert, mielőtt elhagyná a vezetőülést. A biztonságos megállási eljárás megakadályozza a munkavégző adapter mindenféle véletlen mozgását. Ne feledje, hogy a rakodógém még akkor is tud lefelé mozogni, ha a rakodógép motorja le lett állítva. Biztonságos megállás:

- Engedje le a gémet és a munkavégző adaptert a talajra.
- Állítsa le a rakodógép motorját és reteszelje a rögzítőféket.
- Engedje le a maradványnyomást a hidraulikus rendszerből. Mozgassa meg néhányszor a végállásig mindegyik hidraulikavezérlő kart.
- Akadályozza meg a gép elindítását, vegye ki a gyújtáskulcsot.

4. Műszaki adatok

2. táblázat - Kefés lombszívó 1300 - Műszaki adatok

Rendelési szám	A428800
Munkavégzési szélesség:	1300 mm
Úszó rendszer:	Avant Optifloat®
Tömeg:	430 kg
Gyűjtődoboz térfogata:	800 l
Seprő forgási fordulatszáma:	0 rpm, 10–775 rpm
Hidraulikus energia maximális bemenete:	22,5 MPa (225 bar), 70 l/min
Javasolt hidraulika olajáram:	45-60 l/min
Kompatibilis Avant rakodógépek:	Lásd 1. táblázat
Rendelkezésre álló opciók	
Kézben tartható porszívócső	A431787

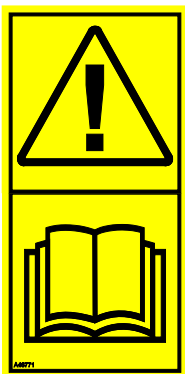
4.1 A munkavégző adapter biztonsági címkéi és fő komponensei

Az alább felsorolt címkék és jelölések találhatóak a munkavégző adapteren. Láthatónak és olvashatónak kell lenniük a berendezésen. Cseréljen ki minden olvashatatlan, illetve pótoljon minden hiányzó címkét. Új címkék a forgalmazóján útján kaphatók, vagy a borítón megadott kapcsolattartón keresztül beszerezhetők.



**FIGYEL-
MEZTETÉS**

Győződjön meg arról, hogy minden figyelmeztető matrica olvasható. A figyelmeztető címkék fontos biztonsági információt tartalmaznak, és segítenek beazonosítani és megjegyezni a berendezéssel összefüggő veszélyeket. A sérült vagy hiányzó figyelmeztető címkéket cserélje ki újakra.



A46771



A46798





A46799



A46802



A46803

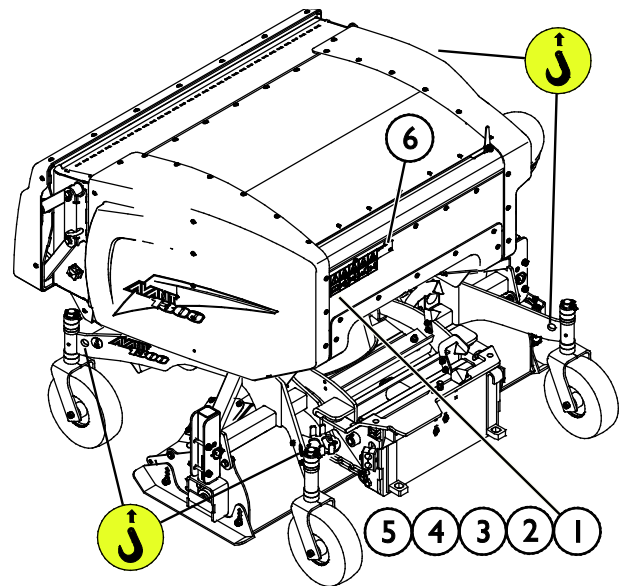
 Avant Tecno Oy Ylötie 1 FIN-33470 YLÖJÄRVI	
TYPE	No.
	kg
	l/min
Max	l/min, MPa (bar)
2018	Made in EU
www.avanttecno.com	
	

A munkavégző adapter azonosítótáblája A431977

Új címke felhelyezése: Alaposan tisztítsa meg a felületet, hogy eltávolítson minden zsírt. Hagyja teljesen megszáradni. Húzza le a címke védőfóliáját és a címkét a felragasztáshoz nyomja fel erősen. Vigyázzon, ne érjen hozzá a címke ragasztójához.

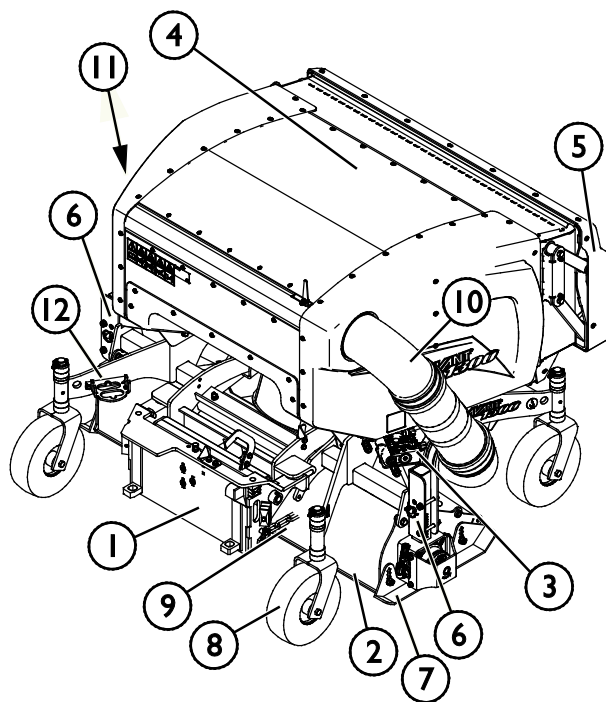
3. táblázat - Matricák elhelyezkedése és figyelmeztető üzenetek

Matricák		Figyelmeztető üzenet
1	A46771	Téves használat veszélye - Használat előtt olvassa el az útmutatásokat.
2	A46798	Veszély, hogy bekapja és összezúzza a szíjhajtás valamelyik alkatrésze. Soha ne üzemeltesse úgy, hogy nincs minden burkolat a helyén.
3	A46799	Legyen tudatában a kirepülő tárgyaknak. Tartson biztonságos távolságot a berendezéstől (minimum 2 m, akár 30 m).
4	A46802	Maradjon távol az éles pengéktől – soha ne nyúljon a forgó alkatrészek felé és ne használja a berendezést, ha nincs a helyén az összes burkolat.
5	A46803	Becsípődés és vágásos sérülés veszélye. Maradjon távol a mozgó alkatrészekről, ne hagyja működő állapotban a berendezést. A munkavégző adaptert kizárólag a vezetőüléssel működtesse.
6	A431977	A munkavégző adapter azonosítótáblája



4. táblázat - Kefés lombszívó 1300 - Fő alkatrészek

1	Avant gyorscsatlakozó és OptiFloat® úszórudazat
2	Gyűjtőfúvóka forgó seprővel
3	Seprő forgási fordulatszámának beállítása
4	Gyűjtődoboz
5	Gyűjtődoboz ürítőajtó
6	Seprőmagasság beállítása
7	Állítható csúszólemezek (2 db)
8	Támasztókerekek, állítható (4 db)
9	Lánchos típusú határoló az OptiFloat® rendszerhez (2 db)
10	Gyűjtőcsövek
11	Tisztítórúd
12	Multiconnector tartója



5. A munkavégző adapter összeszerelése

A munkavégző adapter rakodógéphez történő csatlakoztatása gyors és egyszerű, de körültekintően kell elvégezni. A munkavégző adapter a rakodógépre van felszerelve a rakodógémen lévő gyorscsatoló lemez és a munkavégző adapteren lévő ellendarab használatával.

Ha a munkavégző adapter nincs reteszelve a rakodógépen, akkor leválhat a rakodógépről és veszélyes helyzetet hozhat létre. A rakodógéppel tilos haladni és a gémet soha nem szabad megemelni, amikor a munkavégző adapter nem lett reteszelve. A veszélyes helyzetek megelőzése érdekében mindig tartsa be a lentebb látható csatlakoztatási eljárást. Ne feledje a jelen kézikönyvben szereplő biztonsági előírásokat se. A munkavégző adapter az alábbiak szerint van felszerelve a rakodógépre:



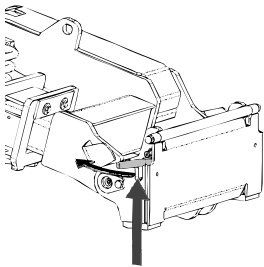
**FIGYEL-
MEZTETÉS**

Zúzóveszély - Győződjön meg arról, hogy a be nem reteszelt munkavégző adapter nem fog mozogni és nem fog lezuhanni. Ne maradjon a munkavégző adapter és a rakodógép közötti területen. A munkavégző adaptert csak sík területen szerelje fel.

Soha ne mozgasson és ne emeljen olyan munkavégző adaptert, amely nem lett bereteszelve.

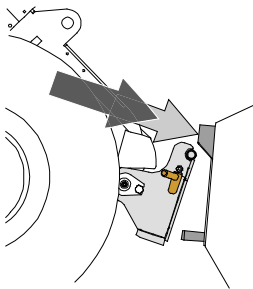
Avant gyorscsatlakozó rendszer:

1. lépés:



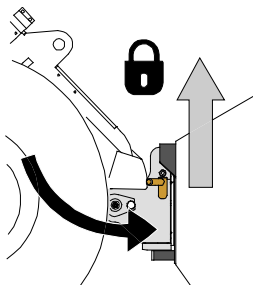
- Emelje fel a gyorscsatlakozós lemez rögzítőcsapjait és fordítsa vissza azokat, bele a nyílásba úgy, hogy a felső helyzetben reteszelődjenek.
- Ha az Ön rakodógépe hidraulikus adapterreteszelő rendszerrel van felszerelve, nézze meg a kiegészítő utasításokat a reteszelő rendszer használatáról az adott kézikönyvekben.
- Győződjön meg arról, hogy a hidraulikus tömlők nincsenek útban a felszerelés közben.

2. lépés:



- Fordítsa el a gyorscsatoló lemezt hidraulikusan egy ferdén előre álló helyzetbe.
- Vezesse rá a rakodógépet a munkavégző adapterre. Ha az Ön rakodógépe teleszkópos gémmel van felszerelve, akkor azt használhatja.
- Igazítsa össze a rakodógép gyorscsatlakozó lemezének felső csapjait úgy, hogy azok a munkavégző adapter adott tartóelemei alatt legyenek.

3. lépés:



- Kissé emelje meg a gémet – húzza hátra a gémmvezérlő kart, hogy elemelje a munkavégző adaptert a talajról.
- Fordítsa el a gémmvezérlő kart balra, hogy a gyorscsatoló lemez alsó részét ráfordítsa a munkavégző adapterre.
- Reteszelve a rögzítőcsapokat kézzel vagy reteszelve a hidraulikus reteszelését.
- **Mindig ellenőrizze mindkét rögzítőcsap reteszelődségét.**



**FIGYEL-
MEZTETÉS**

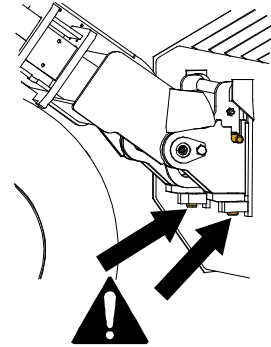
Zúzódásveszély - Kerülje el a munkavégző adapter felborulását. A be nem reteszelt munkavégző adapter túlzott döntése vagy emelése növeli a munkavégző adapter felborulásának kockázatát. Ne használja a rögzítőcsapok automatikus reteszelését, ha a munkavégző adapter a talajtól egy méternél magasabbra van felemelve. Ha a rögzítőcsapok nem térnek vissza a normál helyzetükbe a döntéskor, akkor ne döntse és ne emelje tovább a munkavégző adaptert. Engedje le a munkavégző adaptert a talajra és kézzel rögzítse a reteszelését.



**FIGYEL-
MEZTETÉS**

Leeső tárgyak veszélye - Akadályozza meg a munkavégző adapter leejtését.

Az olyan munkavégző adapter, amely a rakodógépre nem reteszelődtött teljesen, az ráeshet a gépre vagy a kezelő irányába, vagy haladás közben beeshet a rakodógép alá, ezzel a rakodógép uralmának elvesztését okozva. Soha ne mozgasson és ne emeljen olyan munkavégző adaptert, amely nem lett bereteszelve. A munkavégző adapter mozgatása vagy emelése előtt győződjön meg arról, hogy a rögzítőcsapok az alsó helyzetben vannak és mindkét oldalon áthaladnak a munkavégző adapteren lévő rögzítőkön.



**FIGYEL-
MEZTETÉS**

Ellenőrizze le, hogy a rakodógép kompatibilis a munkavégző adapterrel. A munkavégző adapter nem lehet esetlegesen túlterhelve, a rakodógép stabilitását és a rakodógép irányítórendszereinek kompatibilitását a munkavégző adapter mechanikai kompatibilitásán felül szintén biztosítani kell. Ha a munkavégző adaptert olyan rakodógéppel használja, amely nem illik össze az Ön használni kívánt munkavégző adapter modelljével, számolnia kell veszélyekkel, beleértve a felborulást, a munkavégző adapter túlterhelés miatti károsodását, és a munkavégző adapter valamint részeinek irányíthatatlan mozgásaiból eredő kockázatot. Ha az Ön rakodógépe nem szerepel az 1. táblázat felsorolásában (. oldal), akkor ennek a munkavégző adapternek a használata előtt kérdezzen rá Avant forgalmazójánál.

ÉRTESÍTÉS

A vákuumos seprő mechanikus OptiFloat® úszó rendszerrel van felszerelve, amely lehetővé teszi, hogy a munkavégző adapter mozogjon és billenjen, miközben a talajra van helyezve. Az úszó mozgás korlátozása láncos típusú határolókkal történik, hogy megakadályozzuk a munkavégző adapter rakodógépre borulását. A rakodógép és a munkavégző adapter néhány helyzetében azonban el lehet fordítani olyan helyzetbe a munkavégző adaptert, ahol az ráborul a rakodógépre. Kerülje a munkavégző adapter túlságos elbillentését a rakodógép felé. A munkavégző adaptert mindig tartsa a talajhoz közel és stabilan, hogy elkerülje a rakodógémmel való érintkezés miatti sérülést.

5.1 Hidraulikatömlők csatlakoztatása és lecsatlakoztatása

Az Avant rakodógépeken a hidraulikatömlők csatlakoztatása a multiconnector rendszer használatával történik. Ha az Ön rakodógépe a szokványos gyorscsatlakozókkal felszerelt Avant 300-700 sorozatú, és át szeretne térni a multiconnector rendszerre, akkor lépjen kapcsolatba Avant forgalmazóval vagy szervizponttal az útmutatásokért és a telepítési szervizmunkákért.



**FIGYEL-
MEZTETÉS**

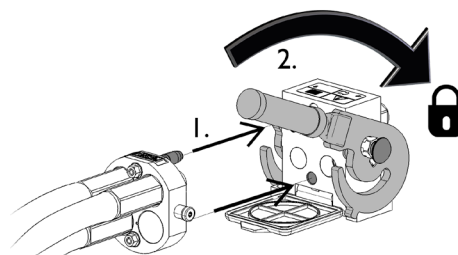
A munkavégző adapter mozgásának, és a hidraulikaolaj kilövellésének veszélye - Soha ne csatlakoztasson vagy csatlakoztasson le gyorscsatlakozókat vagy egyéb hidraulikus komponenseket, miközben a segédhidraulika vezérlőkarja reteszelve van rá vagy ha a rendszer nyomás alatt áll. Ha a hidraulikus csatlakozásokat csatlakoztatják vagy szétcsatlakoztatják, miközben a rendszer nyomás alatt áll, az a munkavégző adapter nem szándékos mozgásait, vagy a nagynyomású folyadék kilövellését okozhatja, ami súlyos sérüléseket vagy égéseket okozhat. A hidraulika szétcsatlakoztatása előtt kövesse a biztonságos megállás eljárását.

ÉRTESÍTÉS

Tartson minden szerelvényt a lehető legtisztábban; használja a védősapkákat mindkét munkavégző adapteren és a rakodógépen is. Szennyeződés, jég stb. a szerelvények használatát jelentősen megnehezíti. Soha ne hagyja a tömlőket a talajra lógva; tegye a csatlakozókat a munkavégző adapteren lévő tartóra.

A multiconnector rendszer csatlakoztatása:

1. Az adaptercsatlakozó illesztőcsapjait igazítsa egy vonalba a rakodógép csatlakozójának megfelelő furataival. A multiconnector nem kapcsolódik össze, ha a munkavégző adapter csatlakozója fejjel lefelé van.
2. Csatlakoztassa és rögzítse a multiconnectort a karnak a rakodógép felé történő fordításával.

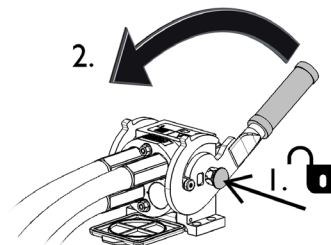


A karnak könnyedén kell mozognia egészen annak rögzítési pozíciójáig. Ha a kar nem csúszik zökkenőmentesen, akkor ellenőrizze a csatlakozó beigazítását és helyzetét, valamint tisztítsa meg a csatlakozókat. Állítsa le a rakodógépet is és engedje ki a maradék hidraulikanyomást.

A multiconnector rendszer szétcsatlakoztatása:

Szétcsatlakoztatás előtt tegye le a munkavégző adaptert szilárd és sík felületre.

1. Kapcsolja ki a rakodógép segédhidraulikáját.
2. Miközben nyomja a kireteszelő gombot, fordítsa el a kart a csatlakozó lecsatlakoztatásához.
3. A művelet befejezése után tegye a multiconnectort a munkavégző adapteren lévő tartójára.



Hidraulikatömlők szétcsatlakoztatása:

A szerelvények szétcsatlakoztatása előtt engedje le a munkavégző adaptert biztonságos helyzetbe egy szilárd és sík területen. Kapcsolja a segédhidraulika vezérlőkarját a semleges állásába.

ÉRTESÍTÉS

A munkavégző adapter szétcsatlakoztatásakor mindig csatlakoztassa szét a hidraulikus csatlakozókat, mielőtt kireteszelné a gyorscsatlakozós lemezt, hogy ezzel megakadályozza a tömlősérülést és az olaj kiömlését. Szerelje vissza a védősapkákat a szerelvényekre, hogy megakadályozza a szennyeződések hidraulikarendszerbe jutását.

A maradvány hidraulikus nyomás leeresztése:

Amennyiben maradvány nyomás marad a munkavégző adapter hidraulikus rendszerében, gyakran előfordul, hogy szétkapcsolhatók a hidraulikus csatlakozások, de lehet, hogy a legközelebbi alkalommal nehezen lehet csatlakoztatni őket. Ha a szerelvények nem csatlakoznak, akkor le kell eresztetni a maradvány nyomást a rakodógép segédhidraulika-vezérlőkarjának elfordításával, a motor kikapcsolt állapotában. Ahhoz, hogy megbizonyosodjon róla, hogy nincs maradvány nyomás a munkavégző adapter hidraulikus rendszerében, akkor a csatlakozások szétcsatlakoztatása előtt állítsa le a rakodógép motorját és mozgassa a rakodógép segédhidraulika-vezérlőkarját előre-hátra.

6. Használati útmutató

Mielőtt megkezdene a munkát, még egyszer ellenőrizze a munkavégző adaptert és az üzemeltetési környezetet, valamint azt, hogy minden akadályt eltávolítottak az üzemeltetési területről. A berendezés biztonságának és legjobb teljesítményének biztosítása érdekében a berendezést és az üzemeltetési környezetet gyorsan vizsgálja meg a használat előtt.



Borulásveszély - Kerülje a túlterhelést. A rakodógép felborulhat a túl nehéz terhek kezelésekor, vagy a nehéz teher kezelése és szállítása során kialakuló dinamikus mozgások következtében. Ne nyújtsa ki a teleszkópos gémet, amikor a teher megközelíti a rakodógép emelési kapacitását, vagy ha a rakodógép vízszintes helyzetben van. Ha azt észleli, hogy a rakodógép hátsó kerekei hamarosan elveszítik a kapcsolatot a sík talajjal, vagy ha a rakodógép terhelés-visszajelzője (ha van felszerelve) jelez:

- Nyugodtan engedje le a terhet és húzza vissza a teleszkópos gémet
- Kerülje a hirtelen sebesség- vagy irányváltoztatásokat, amikor teher van felszerelve
- Szükség szerint használjon további ellensúlyokat



6.1 Használat előtti ellenőrzések

- Az üzemeltetés megkezdése előtt távolítsa el a munkaterületről minden akadályt, mint amilyenek a hulladék, a nagy faágak vagy kövek, vagy jelölje meg azokat látható módon. Ellenőrizze a területet esetleges rejtett árkok, bűvónyílások vagy egyéb veszélyes helyek szempontjából. Ne feledje, hogy a magas fű akadályokat rejthet.
- Azonos magasságba állítsa be és reteszelve a munkavégző adapter mind a négy kerekét.
- Minden egyes használat előtt ellenőrizze le a munkavégző adapter működését, és biztosítsa, hogy a seprők szabadon tudjanak forogni. Ellenőrizze le, hogy nincs madzag vagy egyéb idegenanyag a seprők vagy a fúvóegység köré tekeredve. Ellenőrizze le, hogy a seprők sérülésmentesek és jó állapotban vannak. Ellenőrizze a fúvóegységet és a gyújtócső csatlakozásait.
- Ellenőrizze le, hogy a gyújtódoboz üres, a gyújtódoboz ajtaja szilárdan be van csukva, valamint hogy a gyújtócsövek és a ventilátor nincs eltömődve és nem sérült.
- Tartsa tisztán a gyújtóventilátort és távolítsa el a törmeléket, amely megszorult, hogy megakadályozza az eltömődéseket.
- Ellenőrizze a biztonsági szelep működését. Az úszó rendszerre és a biztonsági szelep működésére vonatkozóan lásd a következő oldalt: 23.
- Ellenőrizze le, hogy minden akadályt eltávolított a munkavégzési területről az üzemeltetést megelőzően, beleértve a rejtetteket is.

- Biztosítsa, hogy a közelben álló személyek biztonságos távolságban legyenek a berendezés üzemeltetésekor. Senkinek ne hagyja, hogy belépjen a gép veszélyzónájába, vagy hogy közvetlenül a rakodógép előtt tartózkodjon. Arról is bizonyosodjon meg, hogy biztonságos-e a tolatás a rakodógéppel. Soha ne feltételezze, hogy a körülálló személyek továbbra is ott maradnak, ahol Ön utoljára látta őket. Különösen a gyermekeket vonzza a mozgó berendezés.
- Ellenőrizze a munkavégző adapter és a rakodógép általános állapotát, és ellenőrizze, van-e hidraulikaolaj-szivárgás. A munkavégző adaptert tilos használni, ha hiba van a rakodógép vagy a munkavégző adapter hidraulikus rendszerében. Karbantartási útmutatásokért lásd a következő fejezetet: 7.
- Csak akkor üzemeltesse a munkavégző adaptert és a rakodógép kezelőszerveit, amikor a vezetőülésben ül. Biztosítsa, hogy a rakodógép és a munkavégző adapter használata biztonságosan és rendeltetésszerűen történjen. Ne hagyja, hogy gyermek kezelje a berendezést.
- Soha ne üzemeltesse a rakodógépet vagy a munkavégző adaptereket, miközben alkohol, drogok, olyan gyógyszerek hatása alatt áll, amelyek befolyásolhatják az ítélőképességet vagy álmoságot okoznak, vagy ha orvosilag egyéb módon nem alkalmas a berendezés működtetésére.
- Ne feledkezzen meg a biztonságos munkavégzési módszerekről és feleslegesen ne hagyja el a vezetőülést.



**FIGYEL-
MEZTETÉS**

Ne gázoljon el senkit - Vezetés előtt ellenőrizze a környezetet. Mindig abba az irányba nézzen, amerre a rakodógép mozog. Tolatás előtt mindig biztosítsa, hogy a közelben álló személyek, különösen a gyermekek biztonságos távolságban legyenek, hogy ne történjen tolatási baleset.



**FIGYEL-
MEZTETÉS**

Borulásveszély - Kerülje a túlterhelést és a nehéz terhet tartsa közel a rakodógéphez. A terheket haladás közben mindig tartsa a talajhoz közel, különösen kanyarodáskor és egyenetlen terep esetén. Figyeljen oda arra, hogy a nehéz teher vagy a rakodógép és a teher súlypontja közötti nagy távolság befolyásolja a rakodógép kiegyensúlyozását és kezelését. További ellensúlyok használata javasolt, különösen a kisebb rakodógép-modellek üzemeltetésekor. Nehéz terhekkel a teleszkópos gémet visszahúzott állapotban kell tartani a rakodógép mozgásakor. Mindig használja a biztonsági övet.



VESZÉLY

Súlyos személyi sérülések veszélye - Soha ne hagyja felügyelet nélkül a működő berendezést. Csak akkor indítsa el a munkavégző adaptert, ha készen áll a használatra. Ne lépjen a berendezés közelébe, amikor valaki más kezeli a rakodógép kezelőszerveit.



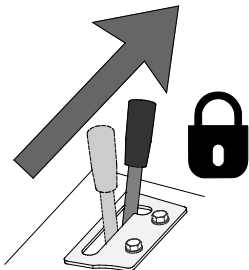
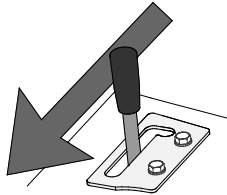
**FIGYEL-
MEZTETÉS**

Súlyos személyi sérülések veszélye - Soha ne használjon sérült munkavégző adaptert, vagy olyat, amelyiknek alkatrésze hiányzik. A vákuumos seprő használata előtt ellenőrizze le annak épségét és hogy minden védőburkolat és a szívótömlők a helyükön vannak. Csupkja be a gyűjtődoboz ajtaját. Ne használja a vákuumos seprőt nyitott dobozzal, mivel az ajtó megsérülhet vagy a seprő nagy sebességgel darabokat repíthet ki.

6.2 A vákuumos seprő használata

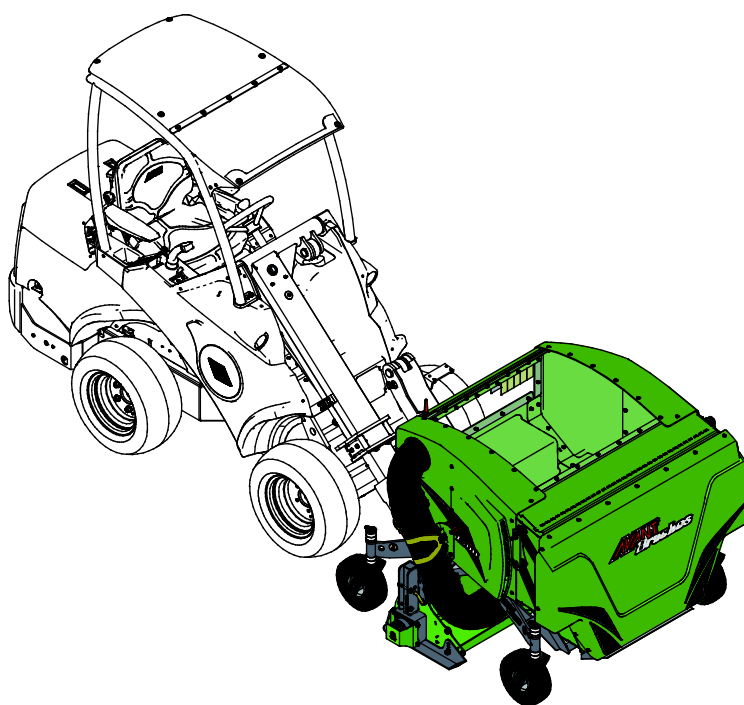
Mielőtt elindítaná a munkavégző adaptert, igazítsa be és állítsa be a vákuumos seprőt a helyes üzemi helyzetébe. Az úszó rendszerre és a beállításokra vonatkozóan nézze meg az alábbi fejezeteket.

A vákuumos seprő elindítása:

	<p>Amikor a vákuumos seprő a talajon van</p> <p>A vákuumos seprő elindításához húzza a rakodógép segédhidraulika-vezérlőkarját a reteszelődési helyzetébe. A vákuumos egység és a seprő egy időben indul el.</p> <p>Álljon meg úgy, hogy a kart visszaengedi a semleges helyzetébe.</p> <p>Engedje fel a kart a semleges helyzetébe, ha bármikor nem működik.</p> <p>Amikor a vákuumos seprő a talajról elemelkedik</p> <p>A gyűjtő ajtájának becsukásához húzza a rakodógép segédhidraulika-vezérlőkarját a reteszelődési helyzetébe.</p>
	<p>Amikor a vákuumos seprő a talajról elemelkedik</p> <p>A gyűjtő ajtájának kinyitásához húzza el a rakodógép segédhidraulika-vezérlőkarját a reteszelődési helyzetéből (megfordított irány).</p> <p>Amikor a vákuumos seprő a talajon van</p> <p>A seprő csak a rendeltetés szerinti működési irányába fog forogni. Amikor a munkavégző adapter le van engedve a talajra, a segédhidraulika vezérlési irányának megfordítása hatástalan.</p>

A rakodógép és munkavégző adapterének kezelőszerveit óvatosan és rángatásmentesen kezelje. Mindig kerülje az éles kanyarodást, valamint a hirtelen sebesség- és irányváltást, amikor a vákuumos seprőt használja.

A legjobb teljesítmény érdekében állítsa be a munkavégző adapter úszó rendszerét a következő fejezetekben leírt módon. A berendezés használatát egy megfelelően nyílt területen gyakorolja, ahol nincsenek akadályok. Tolató rakodógéppel nem javasolt a munkavégző adapter használata, mivel a rakodógép kerekei rányomják az anyagot a talajra, csökkentik a vákuumos seprő teljesítményét.



ÉRTESÍTÉS

A legjobb gyűjtési eredményhez a rakodógép segédhidraulika-vezérlésén a 2 szivattyús beállítást és magas motorfordulatszámot kell használni. A haladási sebességet az üzemeltetési körülményeknek megfelelően állítsa be.

ÉRTESÍTÉS

A seprősörték sérülésének megelőzése érdekében ne mozgassa a vákuumos seprőt a felületen, csak ha forog a seprő.



**FIGYEL-
MEZTETÉS**

A figyelmetlen üzemeltetés sérülést okozhat Önnek és a környéken lévőeknek - Mindig tartsa uralma alatt a rakodógépet. Egy nagyteljesítményű munkavégző adapter üzemeltetéséhez a kezelő teljes figyelmére szükség van. Ne végezzen figyelem elterelésére alkalmas tevékenységet üzemeltetés közben, mint például mobil eszközök használata.

javasolt üzemeltetési sebesség és maximálisan megengedett olajáram:

- Úgy állítsa be a motor fordulatszámát, hogy a rakodógép segédhidraulika-árama a vákuumos seprőhöz előírt tartományon belül legyen. A túl kis áram nem forgatja meg a jó eredményhez elegendő sebességgel a vákuumos egység forgórészét. A túl nagy beállított érték azonban túl nagy rezgést és zajt okoz, valamint megsérülhet a munkavégző adapter. Általában a 2 szivattyús beállítást és magas motorfordulatszámot kell használni.
- A jó eredmény érdekében a haladási sebességet az üzemeltetési körülményeknek megfelelően állítsa be. Figyelje a gyújtódoboz töltődését is, a vákuumos seprő átlátszó műanyag ablakán keresztül.

ÉRTESÍTÉS

A munkavégző adaptert úgy üzemeltesse, hogy a hidraulikaáramot a javasolt tartományon belül tartja. Soha ne lépje túl a hidraulikus energia maximális bemenetét.

ÉRTESÍTÉS

Azonnal állítsa meg a vákuumos seprőt, ha rendellenes zajt, rezgést észlel, vagy ha a gyújtó eltömődött. Keresse meg az okát, mielőtt folytatná a használatát.



VIGYÁZAT

Kirepülő részek miatti veszély - Kerülje a munkavégző adapter nagy sebességen történő üzemeltetését. Ha túl nagy sebességgel üzemelteti a munkavégző adaptert, az nagy rezgést, zajt okozhat, vagy részek repülhetnek ki a munkavégző adapterből, vagy kárt okozhat, ami személyi sérüléshez vezethet. Lásd ebben a kézikönyvben a javasolt bemeneti áramot.

6.3 Munkavégzés egyenetlen talajon

Különös odafigyelésre van szükség, amikor a berendezést lejtős terepen és lejtőkön használja. Haladjon lassan, különösen a lejtős, egyenetlen vagy csúszós felületeken, és kerülje a hirtelen sebesség- vagy irányváltoztatásokat. A rakodógép vezérlőkarjait óvatos és rángatásmentes mozdulatokkal kezelje. Ügyeljen az árkokra, a talajban lévő lyukakra és egyéb akadályokra, mivel ha megüt egy akadályt, amiatt a rakodógép felborulhat.

Lejtős területen nem érhető el a maximális emelési kapacitás. Vízszintesen megdöntött terepen a terhet tilos magasra emelni. A rakodógép vázkeretének csuklóját egyenesen kell tartani a nehéz terhek emelésekor. Ha emelés közben a terhet elfordítják, az befolyásolja a rakodógép stabilitását és esetleg a gép felborulásához vezet.

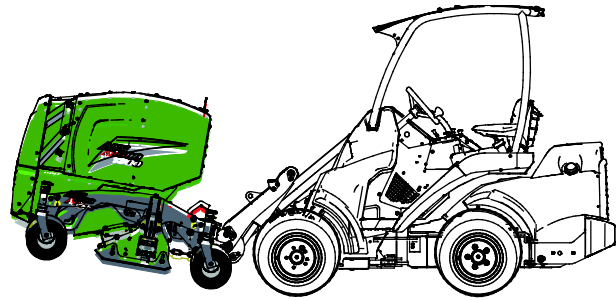
Lejtőkön egyenesen haladjon fel és le, ne pedig keresztben. Kerülje a lejtőn történő indulást és megállást. Különösen legyen figyelmes, amikor irányt vált a lejtőn.

Ha a gumiabroncsok elveszítik a tapadásukat, akkor állítsa meg a vákuumos seprőt és folytassa lassan, egyenesen lefelé a lejtőn. Ne haladjon szakadékok, árkok vagy töltések mellett. Ha egy kerék átlép a szikla vagy az árok szélén, vagy ha az út széle leomlik, a rakodógép hirtelen felborulhat.

6.4 Szállítási helyzet



Amikor a rakodógéppel halad, tartsa a vákuumos seprőt a talajtól elemelve és kissé hátra döntve. Tartsa stabilan a rakodógépet, a munkavégző adaptert pedig mindig a lehető legalacsonyabban és a talajhoz legközelebb szállítsa. A haladás alatt tartsa visszahúzott állapotban a teleszkópos gémet.



ÉRTESÍTÉS

A vákuumos seprő mechanikus OptiFloat® úszó rendszerrel van felszerelve, amely lehetővé teszi, hogy a munkavégző adapter mozogjon és billenjen, miközben a talajra van helyezve. Az úszó mozgás korlátozása láncos típusú határolókkal történik, hogy megakadályozzuk a munkavégző adapter rakodógémre borulását. A rakodógém és a munkavégző adapter néhány helyzetében azonban el lehet fordítani olyan helyzetbe a munkavégző adaptert, ahol az ráborul a rakodógémre. Kerülje a munkavégző adapter túlságos elbillentését a rakodógém felé. A munkavégző adaptert mindig tartsa a talajhoz közel és stabilan, hogy elkerülje a rakodógémmel való érintkezés miatti sérülést.

6.5 Tárolás

Csatlakoztassa le és tárolja a munkavégző adaptert sík talajon. A munkavégző adapter tárolására az a legjobb hely, ahol védve van a közvetlen napfénytől, esőtől és a szélsőséges hőmérsékletektől.

- Kerülje azt, hogy a munkavégző adapter közvetlenül a talajon fekvődjön. Tegye például fahasábokra vagy raklapra.
- Tegye a multiconnectort a tartójára, ahogy az alábbi ábrán a nyíl jelzi. Soha ne hagyja a hidraulikacsatlakozót a talajon.
- Ellenőrizze le, hogy a munkavégző adapter biztosítva van a tárolás alatti minden mozgással szemben.

Soha ne másszon fel a munkavégző adapterre.

Téli tárolás előtt gondosan tisztítsa le a vákuumos egységet és annak alkatrészeit, az összes maradék levelet eltávolítva. Ahol szükséges, javítsa ki a fényezést és zsírozza meg a kenési pontokat, hogy megelőzze a rozsdásodást.

ÉRTESÍTÉS

Ne feledje, hogy a sörték nem érhetnek a talajhoz a tárolás alatt, hogy megelőzzük a sörték esetleges végleges elgörbülését.

ÉRTESÍTÉS

A munkavégző adapter szétcsatlakoztatásakor mindig csatlakoztassa szét a hidraulikus csatlakozókat, mielőtt kireteszelné a gyorscsatlakozós lemezt, hogy ezzel megakadályozza a tömlősérülést és az olaj kiömlését. Szerelje vissza a védősapkákat a szerelvényekre, hogy megakadályozza a szennyeződések hidraulikarendszerbe jutását.

6.6 OptiFloat®

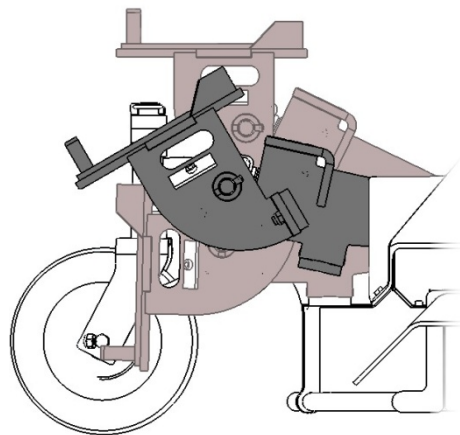
A munkavégző adapter fel van szerelve egy mechanikus úszógémes rendszerrel, amely lehetővé teszi az egyenetlen területeken történő hatékony üzemeltetést. Az úsztatás arra a rudazatra vonatkozik, amely lehetővé teszi, hogy a munkavégző adapter kövesse a talaj körvonalát a rakodógém mozgatása nélkül. Az OptiFloat® lehetővé teszi a munkavégző adapter oldalra billentését is, és kiküszöböli a rakodógém úsztatásának szükségét.

Amikor készen állunk a használatra, az úsztatást a rakodógém kezelőszerveivel állítjuk be, a vezetőülésben ülve.

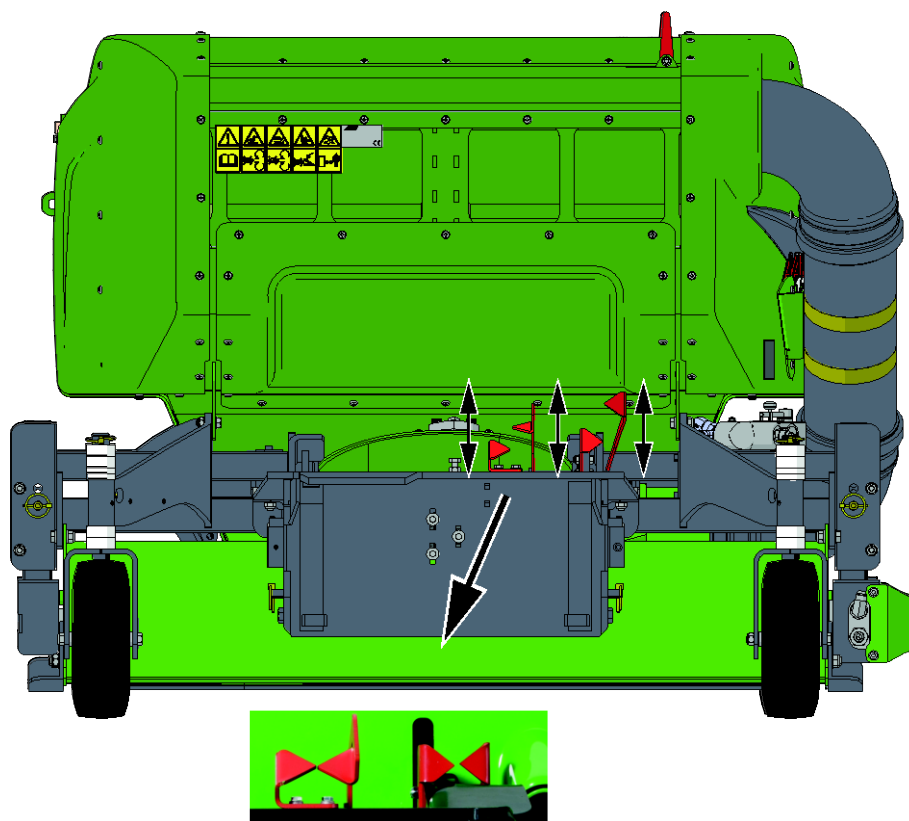
Az Optifloat rudazatának helyes kiindulási pozícióba történő beállításához:

- A rakodógémet és annak csatlakozólemezt állítsa körülbelül az úszórudazat végállásai között középre.
- A szomszédos ábrán a középső helyzet jelzi a helyes kezdeti beállítást.

Az úsztatás üzemeltetését nagyban befolyásolja annak beállítása. Ha az úsztatást nem állították túl magasra, a munkavégző adapter könnyen a levegőben lebegve maradhat. Ha túl alacsony, a rakodógép első kerekei könnyen elemelkedhetnek a talajról.



Az úszógémes rendszer üzemeltetési helyzete a munkavégző adapteren lévő piros jelzőnyilak segítségével beállítható. Amikor a piros nyilak találkoznak, a rendszer elhelyezkedése helyes, ahogy az alábbi ábrán látható.



ÉRTESÍTÉS

Amikor a vákuumos seprő úszórudazatát beállítja a helyes üzemi helyzetbe, akkor ne nyomja erősen a munkavégző adaptert a talajra a rakodógémmel, hogy az nehegy megsérüljön. A rakodógém emelő és billentő mozgásait egyaránt óvatosan kezelje.

ÉRTESÍTÉS

A piros nyilak csak akkor mutatják az OptiFloat® rendszer helyes kiindulási pozícióját, ha a rakodógép és a vákuumos seprő azonos szinten helyezkedik el, és haladási irányba nézve egymás mellett egyenesen állnak.

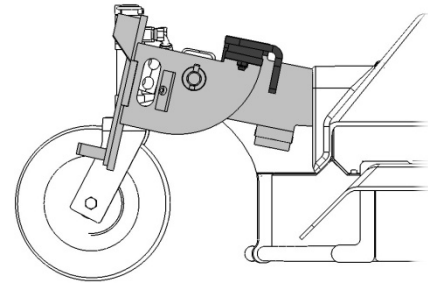
6.6.1 Biztonsági szelep

Biztonsági okból a munkavégző adapter fel van szerelve egy szeleppel, amely megakadályozza a munkavégző adapter használatát, amikor azt elemelték a talajról. A szelep megállítja a munkavégző adapter hidraulikus motorjához menő hidraulikaáramot, amikor a munkavégző adapter fel van emelve vagy ha az úsztatás túl alacsonyra lett állítva. Egyetlen talajon a biztonsági szelep túl gyakran működésbe léphet, ezért a helyes úsztatási pozíció beállítása fontos a munkavégző adapter helyes üzemeléséhez.

ÉRTESÍTÉS

Amikor a rudazat az ábrán jelzett pozícióba van állítva, a motor nem fordul el, mert a biztonsági szelep aktiválva van. A rakodógép gyorscsatlakozós adaptercsatoló lemezét megfelelő mértékben előre kell billenteni.

Az úsztatási pozíciót le kell ellenőrizni, ha a motor egyáltalán nem fordul el, vagy ha csak egyetlenül forog, amikor a rakodógép segédhidraulika vezérlőkarja bekapcsolt állapotban van reteszelve.



Rendszeresen ellenőrizze a biztonsági szelep működését. Billentse fel (kanál betöltési irány) a gyorscsatlakozós adaptercsatoló lemezt, hogy aktiválja a szelepet. A motornak meg kell állnia, ha egyszer a rudazat teljesen el van billentve. Soha ne üzemeltesse a munkavégző adaptert, ha a szelep hibás. Szükség esetén értesítse a szervizt.

ÉRTESÍTÉS

A gyűjtő ajtáját is a biztonsági szelep irányítja. Ezért a helyes beállítás fontos a gyűjtő ajtájának helyes üzemeléséhez.

6.7 A munkavégzési magasság beállítása

Általában a vákuumos fúvóka sörtéinek kissé érinteniük kell a talajt. A megfelelő magassági beállítás az üzemeltetési körülményektől és a gyűjtés alatt álló anyagtól függ.

A vákuumos seprő üzemelési magassága a csapágyazott kerekek függőleges tengelyein lévő műanyag perselyekkel beállítható. Nem kell lecsatlakoztatni a munkavégző adaptert a rakodógépről a magasság beállítása közben. A magasság beállításához:

1. Kissé emelje el a talajról a munkavégző adaptert a rakodógéppel, és állítsa le a motort.
2. Vegye ki a sasszeget a csapágyazott kerék függőleges tengelyéből. Húzza le a kereket a tartójáról.
3. Tegyen át néhány műanyag perselyt a konzolon felülről a konzol alá, vagy fordítva, attól függően, hogy felemelni vagy leengedni szeretné a fűnyírót.
4. Nyomja vissza a tengelyt a konzolon át, és szerelje vissza a sasszeget.
5. Ismételje meg a 2–4. lépést minden egyes keréknél. Bizonyosodjon meg róla, hogy minden kerék azonos magasságra van beállítva.



ÉRTESÍTÉS

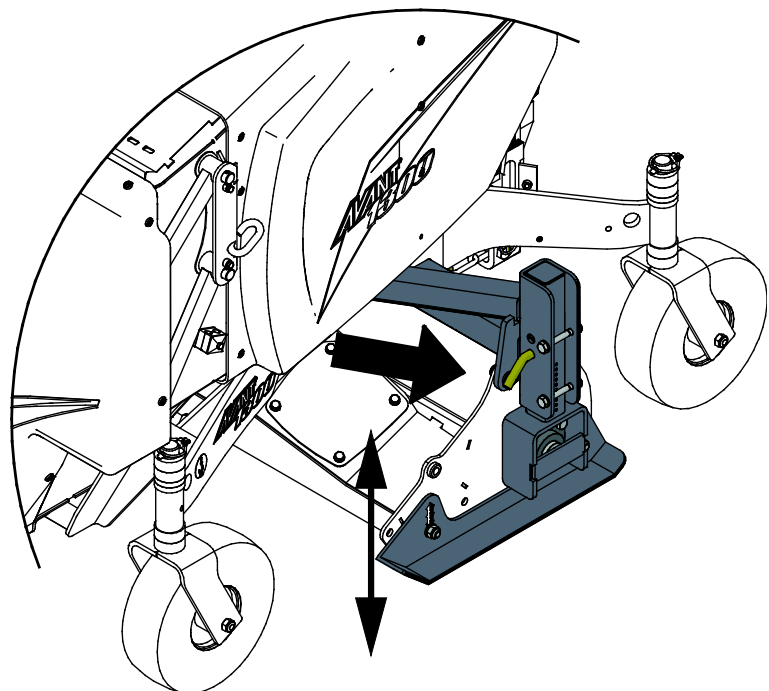
Kétféle vastagságú műanyag persely létezik (10 és 20 mm) az üzemeltetési magasság még pontosabb beállításához. Állítson be minden kereket azonos magasságra.

ÉRTESÍTÉS

Mindig hagyjon legalább egy műanyag perselyt a függőleges tengelyen a vázkonzol alatt és felett is, hogy biztosítsa a csapágyak helyes működését.

Mivel az üzemeltetési magasság be van állítva, a vákuumos egységet a legjobb gyűjtési eredmények érdekében megfelelően be kell állítani. Ha a vákuumegység első szélé túl alacsonyra lett állítva, az elkezdhet seprni és a szemetet az egység eleje alá vonszolja. Ha túl magasra van állítva, akkor csökkenhet a gyűjtési teljesítmény és a seprő esetleg előrefelé könnyebben kirepít tárgyakat.

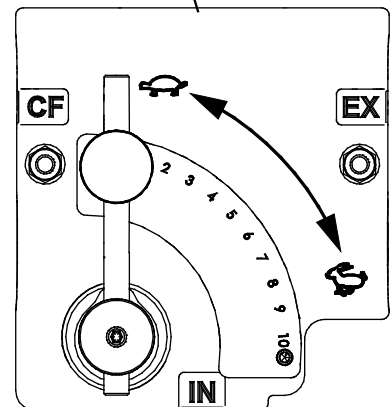
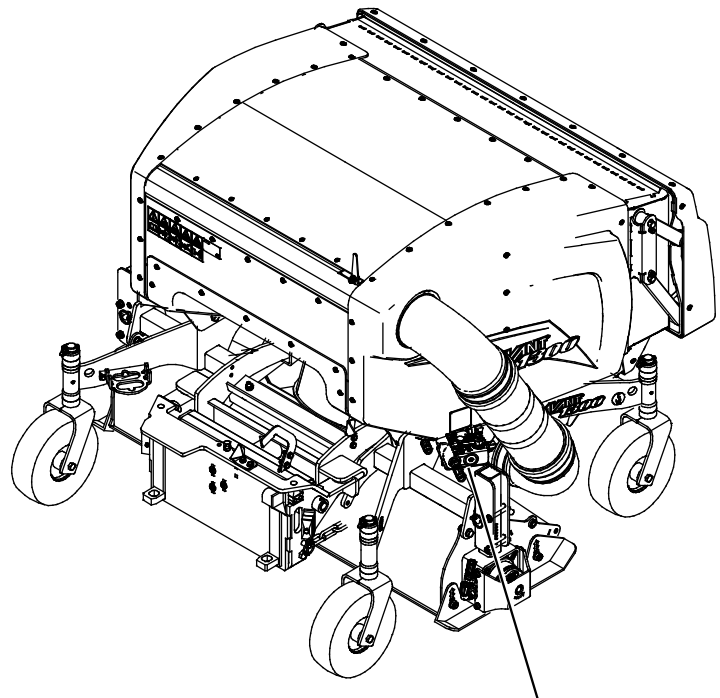
- Állítsa be a magasságot úgy, hogy a csúszólemezek mindkét oldalon egyenlő mértékben kissé érintsék a talajt.
- Állítsa a seprőmagasságot a megfelelő gyűjtési szintre, mindkét oldalon egyenlő mértékben



6.8 A seprő forgási fordulatszámának beállítása

A vákuumos seprő szeleppel van felszerelve a seprő forgási fordulatszámának fokozatmentes beállításához. Be kell állítani a forgási fordulatszámot, amikor homokos vagy törékeny felületeken üzemel.

Akkor állítsa be a forgási fordulatszámot, amikor a seprő működik, hogy meglássa a hatását. Reteszelje a vezérlőkart egy tetszőleges helyzetben a rögzítőcsavarral.

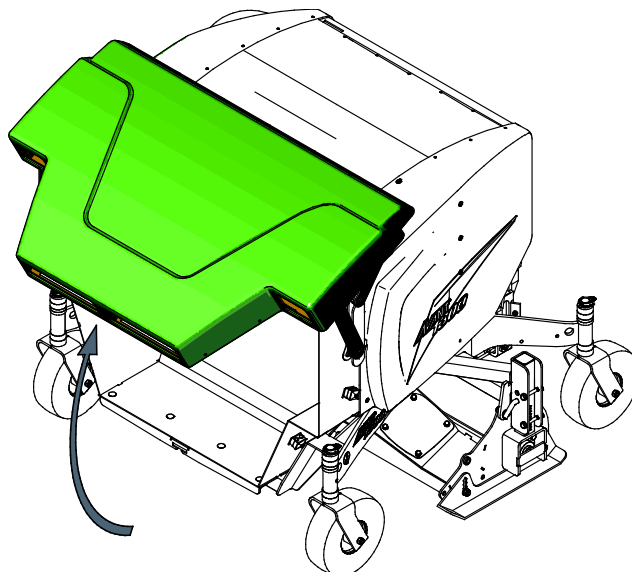


Belegabalyodás veszélye - Ne használjon laza ruházatot a beállítás alatt. Soha ne viseljen laza ruházatot, hosszú sálát, ékszert vagy egyéb, amely belegabalyodhat a forgó alkatrészekbe a munkavégző adapter beállítása közben. Szükség esetén viseljen kalapot, hogy megakadályozza a hosszú haj érintkezését a forgó alkatrészekkel.

6.9 A gyűjtődoboz ürítése

A vákuumos seprő üzemeltetése közben folyamatosan figyelje a gyűjtődoboz töltődését, és ha már majdnem megtelt, állítsa le a seprőt, hogy megelőzze a vákuumos egység eltömődését. Menjen az ürítési helyre, közben tartsa a vákuumos seprőt a talajon, vagy éppen elemelve a talajról. A gyűjtő ajtajának vezérlése a segédhidraulika vezérlőkarjával történik, ahogy a következő oldalon látható: 19.

A gyűjtődoboz kiürítése közvetlenül a vezetőülésből történik, a gyűjtő hidraulikus nyitású ajtaja és a rakodógém segítségével. Csak akkor nyissa ki az ajtót, ha a végleges ürítési helyhez ért, és ürítse ki a dobozt azzal, hogy felemeli és erőre billenti.



- Üzemelés közben az összegyűjtött szemet egy tömörített csomagba kerül. Száraz idő esetén ez könnyen kiüríthető anélkül, hogy ezt kézzel kellene segíteni. Ha bármilyen szemet marad a gyűjtőben, akkor engedje le a munkavégző adaptert, állítsa le a rakodógép motorját és kézzel távolítsa el a gyűjtődobozban maradt szemetet.
- Ne haladjon a rakodógéppel nyitott ajtóval és ne rázza meg gyorsan a munkavégző adaptert.
- Arról se feledkezzen meg, hogy a munkavégző adapter hirtelen megmozdulhat az úszómechanizmus miatt. Ne nyúljon bele a felemelt munkavégző adapter gyűjtődobozába.



**FIGYEL-
MEZTETÉS**

Zúzásveszély - Váratlan mozgás. Ne nyúljon bele a felemelt vákuumos seprő gyűjtődobozába. A munkavégző adapter hirtelen megmozdulhat az úszómechanizmus miatt. Engedje le a munkavégző adaptert a talajra, kövesse a biztonságos megállás eljárást.

ÉRTESÍTÉS

A vákuumos seprő tisztán tartásához a használat után amint lehet, ürítse ki a gyűjtődobozt.

6.10 Kézben tartható porszívócső (opcionális extra)

A kézben tartható porszívócső (A431787) opcióként kapható. A kézben tartható porszívócső rugalmas csövével össze lehet gyűjteni a leveleket és a hulladékot olyan területeken, amelyek egyébként nehezen elérhetőek. Amikor fel van szerelve a cső, a standard szívócsatornát egy zárólemez akadályozza, amelyet a kézben tartható porszívócső készlet tartalmaz, hogy a szívást a kézben tartható porszívócsőhöz irányítsa azért, hogy a szívóhatás elég erős maradjon.

Miután felszerelték a kézben tartható porszívócső készletet, a szívócsatornát akár nyitott akár zárt állapotra könnyű beállítani, a használatnak megfelelően.



**FIGYEL-
MEZTETÉS**

Ráfutásos balesetek veszélye - Mindig akassza be a rakodógép rögzítőfékjét, amikor a kézben tartható porszívó készüléket üzemelteti. Soha ne hagyja, hogy másik kezelő vezesse a rakodógépet, miközben a kézben tartható készüléket használja.



**FIGYEL-
MEZTETÉS**

Belegabalyodás és zúzódás veszélye - Mindig kövesse a biztonságos megállás eljárást a felszerelési munkák vagy a beállítások megváltoztatása előtt. Soha ne menjen a porszívó egység közelébe, amikor az működik. Szerelje fel a készüléket és váltson beállítást a standard és a kézben tartható porszívó egység között, miután a munkavégző adapter a biztonságos megállás eljárást követve megállt. Csatlakoztassa szét a multiconnectort.

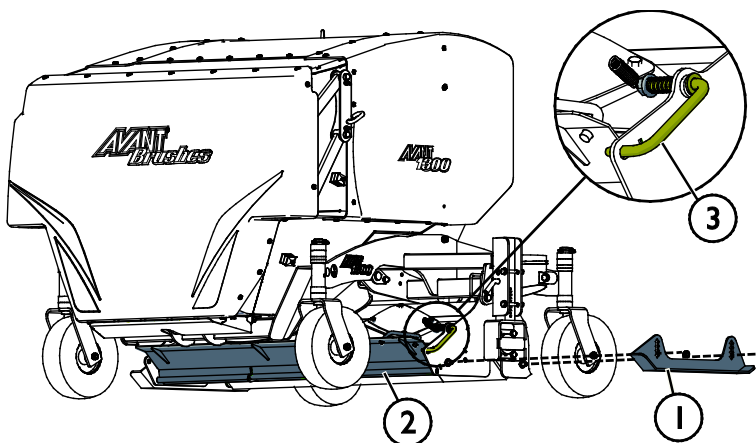
6.10.1 A porszívócső felszerelése

Óvatosan végezze a kézben tartható porszívócső vákuumos seprőre történő csatlakoztatását. Az a vákuumos seprőre a meglévő rögzítési pontok használatával csatlakozik.

1. lépés

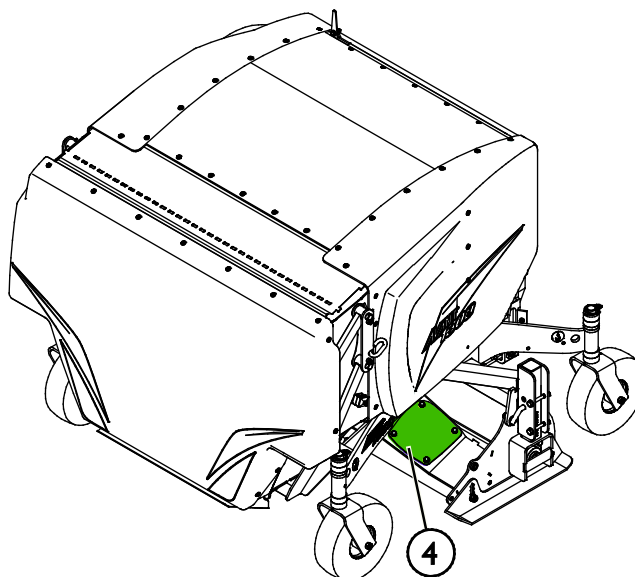
Szerelje fel a zárólemez szerelvényt:

- Vegye le az oldalsó csúszólemezt (1).
- Rögzítse a zárólemezt (2) meghosszabbított csapszeg segítségével.
- Szerelje vissza az oldalsó csúszólemezt (1).
- Szerelje össze a megállító kart (3) és rögzítse a szomszédos ábrán látható módon.



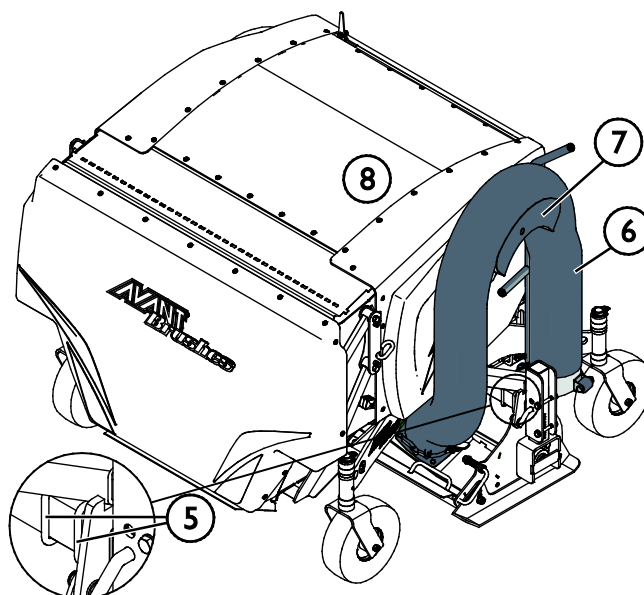
2. lépés

Vegye le a fedelet (4) a porszívó egység tetejéről.



3. lépés

- Rögzítse a porszívócsövet (6) a porszívó egység tetején lévő helyre.
- Szerelje fel a porszívócső támasztó konzolját (7) a gyűjtőegységre (8).
- Rögzítse a porszívócsövet U alakú csavarokkal (5) a gyűjtőegység keretére.



4. lépés

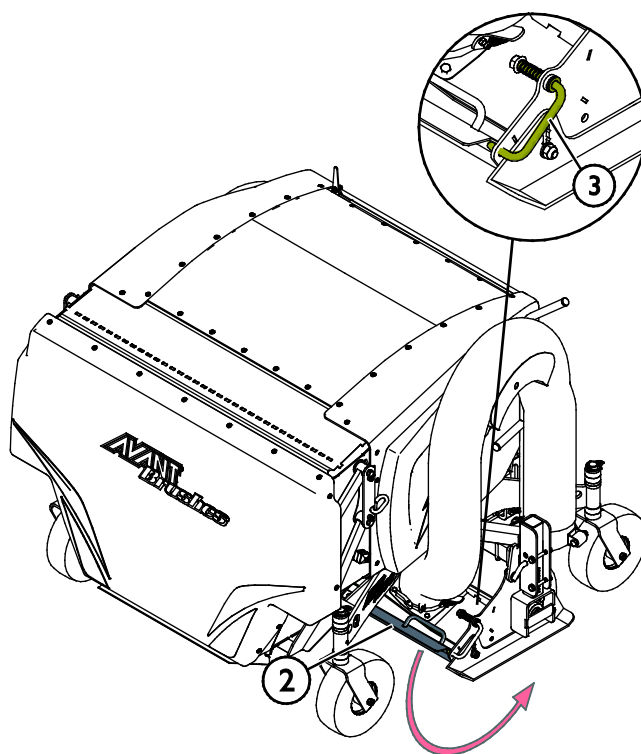
A kézben tartható porszívócső használata előtt

Zárja le a szokványos szívócsatornát a zárólemez (2) elfordításával, ahogy a szomszédos ábrán látható. A zárólemez (2) bármelyik pozícióban a megállító karral (3) reteszeli.

Nyissa ki az elzárószelepet, amely a porszívócsőben található.

Standard üzemi mód

Állítsa vissza a vákuumos seprőt a normális üzemeltetési helyzetbe az elzárószelep elzárásával, amely a porszívócsőben helyezkedik el, és nyissa ki teljesen a zárólemez (2).



ÉRTESÍTÉS

Miután a kézben tartható porszívócső készlet fel van szerelve, a vákuumos seprő könnyen visszaállítható a standard üzemi módba az elzárószelep elzárásával, amely a porszívócsőben helyezkedik el, és a zárólemez (2) teljes kinyitásával.

Eltömődés eltávolítása

Az eltömődések elkerülése érdekében fontos tisztán tartani a gyűjtőegységet és a szívótömlőket. Különösen a nedves levelek tudnak ráragadni a falakra, ami eltömődés kialakulásához vezet. Ha problémák vannak a gyűjtő használatával, akkor próbálja meg a vákuumos seprőt rövid ideig a maximális forgási sebességgel használni, miközben nem vezet. A munkavégző adaptert magas motorfordulatszámmal kell használni, hogy a vákuumegység a maximális teljesítménnyel működjön.

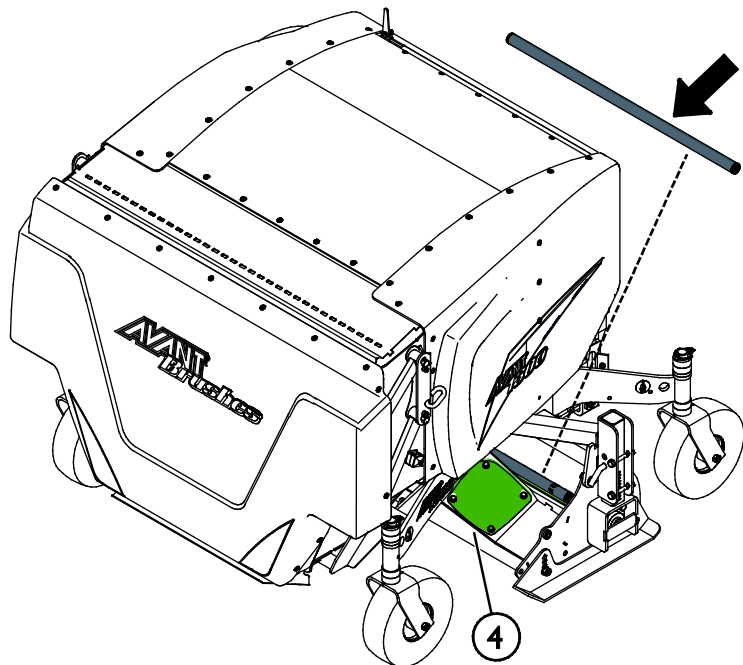


**FIGYEL-
MEZTETÉS**

Vágásos sérülés veszélye - Váratlan indulás. Ha a rakodógép segédhidraulikája bekapcsolva maradt, az eltömődés kitisztítása váratlanul elindíthatja a vákuumos seprőt közvetlenül az eltömődés eltávolítása után. Mindig a biztonságos megállási eljárást betartva állítsa meg a rakodógépet, mielőtt a munkavégző adapter közelébe menne. Van egy tisztítórúd a keret bal oldalán, amelyet az eltömődések eltávolításához használni kell. Óvakodjon a gyűjtő vágópengéitől és a seprő közelében fennálló belegabalyodás veszélyétől.

A balesetek elkerülése érdekében a rakodógép segédhidraulika-vezérlőkarját kapcsolja a semleges állásába, állítsa le a rakodógép motorját és mindig engedje le a maradványnyomást, mielőtt a munkavégző adapter közelébe menne.

- Vegye le a szívócsövet a vákuumegységről, amely gyorscsatolóval van csatlakoztatva, és tisztítsa meg. Távolítsa el minden maradék szemetet a fúvókából a tisztítórúddal (nyíl jelzi).
- Ha a gyűjtőtömlő és a fúvóka tiszta, akkor ellenőrizze a fúvóka felső oldalát a szerelőnyíláson (4) keresztül.
- A fúvóka alaposabban kitisztítható a szerelőnyíláson (4) keresztül, illetve ha szükséges, a nagyobb tárgyak eltávolíthatók.
- Távolítsa el az eltömődéseket a vákuumegység forgórészéből a tisztítórúddal (nyíl jelzi).



Amennyiben szükséges hozzáférni a vákuumos befúvóhoz, a gyűjtődobozt el kell távolítani. Lásd a következő fejezetben található utasításokat.



VIGYÁZAT

Kirepülő tárgyak veszélye - Soha ne üzemeltesse a vákuumos seprőt, amikor a karbantartó fedél nyitva van. Csukja be a karbantartó fedelet és illessze vissza a szívótömlőt az eltömődések kitakarítása után. Soha ne használja a vákuumos seprőt, ha nyitva van a fedél vagy ha a tömlő nincs csatlakoztatva. Ne távolítsa el a tömlőt vagy a fedelet, miközben működik a gép. Óvakodjon az éles aprítópengéktől, amelyek a vákuumegység forgórészére vannak felszerelve.

7. Karbantartás és szervizelés

A munkavégző adaptert úgy tervezték, hogy a lehető legkevesebb karbantartást igényelje. A folyamatos karbantartás magában foglalja a rendszeres tisztítást és kenést, valamint a munkavégző adapter állapotának figyelemmel követését. A leereszkedő gépkatrészek miatti zúzódásveszély következtében minden karbantartási munkát akkor kell elvégezni, amikor a mozgó alkatrészek teljesen leereszkedtek, és a munkavégző adapter sík felületen leereszkedett a talajra.



VESZÉLY

Zúzódásveszély - Soha ne lépjen felemelt munkavégző adapter alá. Győződjön meg arról, hogy a munkavégző adapter minden karbantartási munka alatt megfelelően meg van támasztva. Soha ne lépjen felemelt munkavégző adapter alá. A rakodógém váratlanul leereszkedhet a karbantartás során, ami zúzódásból vagy ütődésből adódó súlyos sérüléseket okoz még akkor is, ha a rakodógép motorja nem jár. Minden karbantartási és szervizelési munkát akkor kell elvégezni, amikor a munkavégző adapter biztonságos helyzetbe leereszkedett.

7.1 A hidraulikus komponensek vizsgálata

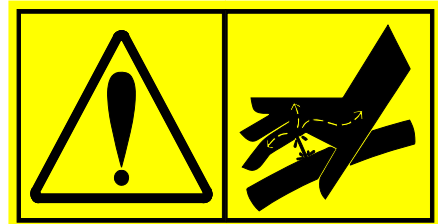
Akkor ellenőrizze a hidraulikatömlők és hidraulikus komponensek állapotát, amikor a motort leállították, a rendszer lehűlt és a nyomás távozott. Ne használja a berendezést, ha szivárgást észlelt a munkavégző adapter vagy a rakodógép hidraulikus rendszerében. A kiáramló hidraulikafolyadék a bőrbe hatolhat és súlyos sérüléseket okoz. Azonnal kérjen orvosi segítséget, ha hidraulikafolyadék hatolt át a bőrén. Minden hidraulikaolajjal érintkező testrészt alaposan mosson meg vízzel és szappannal. A hidraulikaolaj a környezetre is káros és bármilyen, a környezetbe történő szivárgást meg kell akadályozni. Minden szivárgást az észlelése után azonnal ki kell javítani. A legkisebb szivárgás is gyorsan erőteljessé válhat. A munkavégző adaptert csak olyan fajtájú hidraulikaolajjal üzemeltesse, amely az Avant rakodógépekben elfogadott.



VESZÉLY

Nagy nyomású folyadék bőrbe fecskendeződésének veszélye - Engedje le a maradványnyomást a karbantartás előtt.

Soha ne kezelje akkor a hidraulikus alkatrészeket, amikor a hidraulikus rendszer nyomás alatt áll, mivel eltörhet vagy meglazulhat egy szerelvény, és a kiszabaduló olaj súlyos sérüléseket okozhat. Ne használja a berendezést, ha hibát észlelt a hidraulikus rendszerben.



Szemrevételezéssel ellenőrizze a tömlőket repedések és kidörzsölődés szempontjából. Ha szivárgás jeleit észleli, a komponens ellenőrzéséhez tartson oda egy kartonpapír darabot arra a helyre, ahol a szivárgást gyanítja. Ne kézzel keresse meg a szivárgást. Kövesse figyelemmel a tömlők kopását, és hagyja abba a használatot, ha bármelyik tömlő külső rétege lekopott. Ellenőrizze a tömlők elvezetését. Igazítsa be a tömlőbilincseket, hogy elkerülje a tömlők kidörzsölődését. A tömlők üzemi élettartama korlátozott. Az üzemeltetési körülményektől függően minden tömlőt legfeljebb 3–5 év használat után alaposan meg kell vizsgálni, és szükség esetén újakra ki kell cserélni.

Ha bármilyen hibát talál, az azt jelenti, hogy a hidraulikatömlőt vagy komponenst ki kell cserélni és a berendezést a megjavításáig nem szabad használni. Pótalkatrészek a legközelebbi AVANT forgalmazónál vagy feljogosított szervizpontnál kaphatók. Ha Önnek nincs megfelelő ismerete és tapasztalata a hidraulikus szerelvényekkel kapcsolatban, illetve a javítás biztonságos elvégzésére vonatkozóan, akkor a javítási munkát hagyja professzionális szerelőkre.

ÉRTESÍTÉS

Rendszeresen tisztítsa meg a rakodógép olajhűtőjét. További útmutatásokat lásd a rakodógép kezelési kézikönyvében. A túlmelegedő olaj csökkenti a munkavégző adapter és a rakodógép teljesítményét, valamint befolyásolja azok hidraulikus komponenseinek üzemi élettartamát.

7.2 A munkavégző adapter tisztítása

Használat után, amint lehet, tisztítsa meg a munkavégző adaptert, mivel így könnyebb a tisztítás. Vízzel tisztítsa meg a gyűjtődobozt, a gyűjtőtömlőket, a vákuumegységet és a seprőket. Használhat nagynyomású mosóberendezést és enyhe tisztítószerrel, de ne szórja közvetlenül a törékeny alkatrészekre, mint például a műanyag gyűjtődoboz vagy a sörték. Ne használjon erős oldószereket vagy ne szórja rá közvetlenül a hidraulikus alkatrészekre, vagy a munkavégző adapteren lévő címkékre sem. Ne hagyja, hogy víz maradjon a gyűjtőben vagy a csövekben. Hagyja megszáradni a berendezést kissé nyitott ajtóval.

Lehet, hogy hasznos, ha a vákuumos seprőt kis ideig forgatja, hogy eltávolítsa a vizet annak részeiből, ami segíti a rozsdásodás elleni védekezést.



**FIGYEL-
MEZTETÉS**

Belegabalyodás és zúródás veszélye - Mindig tartsa be a biztonságos megállást és csatlakoztassa szét a multiconnectort a karbantartási munkák vagy a munkavégző adapter, illetve részeinek takarítása előtt. Bármilyen karbantartási vagy tisztítási műveletet csak azután kezdjen meg, miután a munkavégző adaptert a biztonságos megállást betartsa megállította.

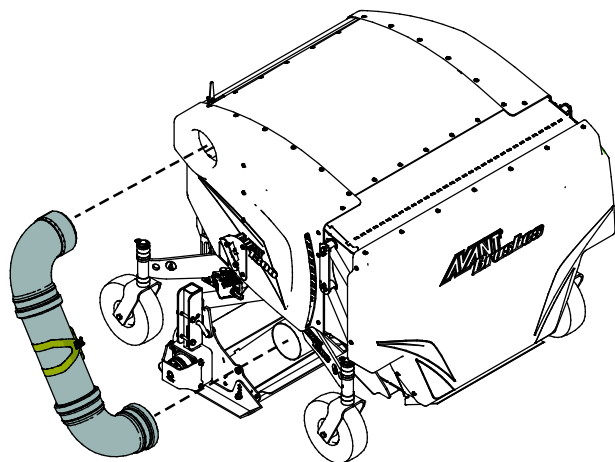
7.2.1 A vákuumegység tisztítása

A vákuumos fúvóka és a gyűjtőventilátor tisztítása fontos a zökkenőmentes működésükhöz. Az összegyűjtött anyag elkezd ráragadni a szennyezett felületekre, és esetleg a gyűjtő eltömődik. A szennyezett ventilátor forgórésze elveszíti a kiegyensúlyozását is. A kiegyensúlyozatlan forgórész nagyobb zajt ad és károsíthatja a ventilátor hidraulikus motorját, ezért rendszeresen és alaposan tisztítsa meg a forgórészt.

A vákuumegység megtisztítható az ürítőcső nyílásán keresztül, ha először kioldja az ürítőcsövet.

Egyenként távolítsa el a forgórész lapátjait, miközben a forgórészt kézzel elforgatja, vagy a tisztításhoz használjon sűrített levegőt.

Óvakodjon a forgórészen lévő éles aprítópengéktől.

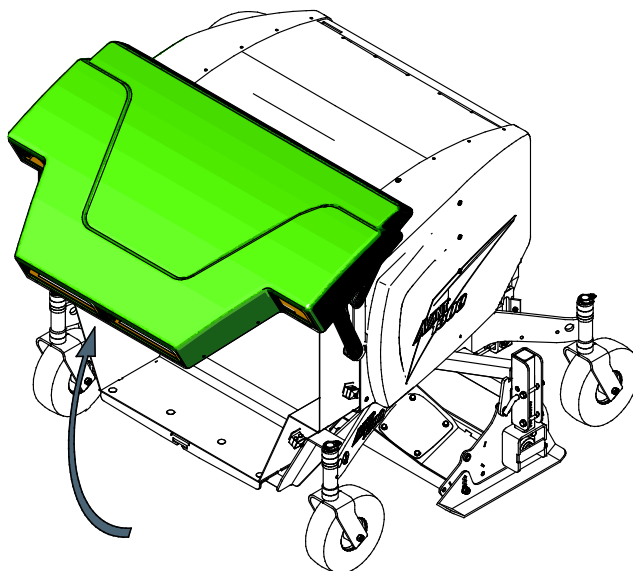


Ha a forgórész a tisztítás után kiegyensúlyozatlan marad, akkor valószínűleg megsérült. A sérült forgórész meg kell javítani vagy ki kell cserélni, hogy megelőzzük a hidraulikus motor sérülését. Ebben az esetben forduljon az AVANT szervizhez.

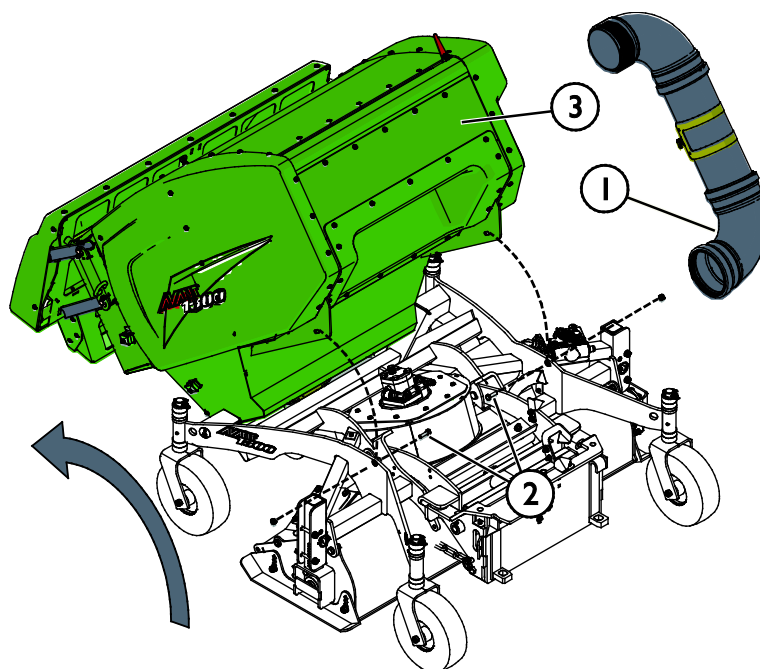
7.2.2 A gyűjtődoboz eltávolítása

Az alábbiak szerint távolítsa el a gyűjtődobozt:

1. Kissé emelje el a talajról a vákuumos seprőt.
2. Nyissa ki teljesen a gyűjtő ajtaját, a rakodógép segédhidraulikájának használatával.



3. Csatlakoztassa le az ürítőcsövet (1) a dobozról.
4. Szerelje le a ház felfogató csavarjait (2). Összesen kettő csavar van a ház hátsó része alatt.
5. Óvatosan billentse előre a gyűjtődobozt (3) annyira, hogy az ürítőfedél rögzítőkampója a talajhoz érjen. Amennyiben szükséges, használjon további támasztéket a gyűjtődoboz tartásához.



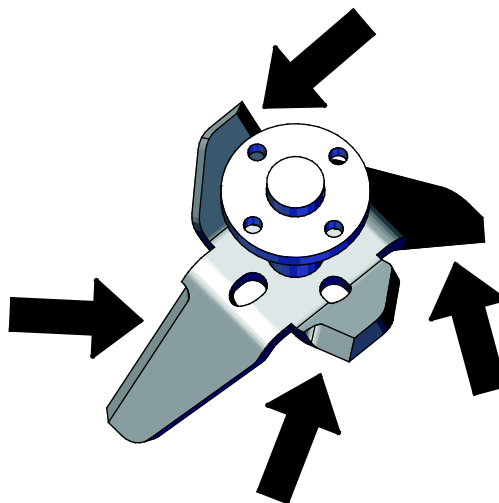
Biztosítsa, hogy a gyűjtő fedelének hidraulikatömlői ne akadályozzák a mozgást.

A gyűjtődoboz visszahelyezésekor legyen óvatos, hogy ne húzza túl a műanyag alkatrészeket tartó csavarokat.

7.2.3 Az aprítópengék ellenőrzése és élezése

A jó állapotban lévő pengék segítenek az eltömődés megakadályozásában. Az A429325 pengeszerelvény kiélezett szélei a szomszédos ábrán láthatóak, és élezhetők.

Ne élezze olyanra a pengéket, mint a borotvapenge, mivel attól gyorsan elkopnak. Élezés után ellenőrizze a pengék kiegyensúlyozását.



ÉRTEŚÍTÉS

Ha a pengéken nagy barázdák vagy repedések vannak, vagy ha túlságosan elkoptak, akkor azokat ki kell cserélni. A pengékkel kapcsolatos műveletekhez mindig használjon jó védőkesztyűt.

ÉRTEŚÍTÉS

A pengék kicserélésekor a rögzítőcsavarokat és anyákat újakra kell kicserélni.

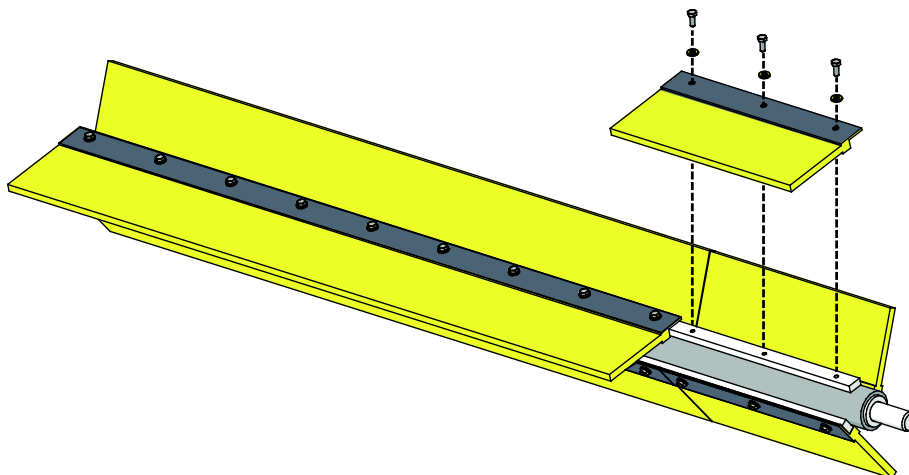
7.3 Kenés

A vákuumos seprőn vannak kenési pontok a kerekek függőleges szárainál és a seprő csapágyházánál. Ezekre évente 1–2 alkalommal kenjen egy kevés gépszírt. Zsírzás előtt tisztítsa meg a zsírzószem végét és egyszerre csak kis mennyiségű zsírt adjon hozzá. Az összes zsírzószem szabványos R1/8" méretű. A sérült zsírzószemeket cserélje ki. Az úszórudazat általában nem igényel kenést, de ha szükségesnek látja, akkor kenjen olajat a rudazat csatlakozási pontjaira.

7.4 A seprők szervizelése és cseréje

A seprők használat közben elkopnak és ha azt tapasztalja, hogy a seprési teljesítmény vagy az egyenletesség romlott, akkor ellenőrizze a seprők állapotát. A seprők állapotát rendszeresen le kell ellenőrizni mindig, amikor tisztítják a berendezést.

A seprő anyaga nylon. A seprőtengely tartalmazza mindhárom seprőszárnyat. Mindegyik szárnynak van hosszú és rövid szalagkeféje is. A szalagkefék a seprőtengely vákuumos seprőről történő leszerelése nélkül cserélhetők.



8. Jótállási feltételek

Az AvantTecno Oy az általa gyártott munkaeszközökre a vásárlás időpontjától 1 év (12 hónap) jótállást vállal.

A jótállás az alábbi javítási költségekre terjed ki:

- A javításra fordított munkaidő költsége amennyiben a javítás nem a gyárban történik.
- A gyártó kicserél minden hibás alkatrész és komponenst.

Előzetes egyeztetés alapján bizonyos esetekben a gyártó megtérítheti a vevő által helyben beszerzett komponensek költségét.

A jótállás nem terjed ki:

- Az előírt karbantartáshoz szükséges komponensekre, kopó-fogyó alkatrészekre és munkaidőre.
- A különleges üzemi körülményekből, nem megfelelő használatból, az AvantTecno Oy előzetes engedélye nélküli szerkezeti változtatásokból, karbantartás hiányából, vagy nem gyári alkatrészek használatából adódó meghibásodásokra.
- A meghibásodásból származó esetleges más káreseményekre, kieső munkaidőre, stb.
- A javítással kapcsolatos utazási és/vagy szállítási költségekre.

FI	EY-vaatimusten mukaisuusvakuutus	Alkuperäinen kieliversio
SE	EG-försäkran om överensstämmelse	Originalversion
EN	EC Declaration of Conformity	Original language
HU	EK megfeleléségi nyilatkozat	Az eredeti dokumentum fordítása



Valmistaja / Tillverkare / Manufacturer / Gyártó
Osoite / Adress / Address / Cím

AVANT TECNO OY
Ylötie 1
33470 YLÖJÄRVI,
FINLAND

Vakuutamme täten, että alla mainitut tuotteet täyttävät konedirektiivin turvallisuus- ja terveysvaatimukset (direktiivi 2006/42/EY muutoksineen). Seuraavia yhdenmukaistettuja standardeja on sovellettu /

Vi försäkrar härmed att nedan beskrivna produkter överensstämmer med hälso- och säkerhetskrav i EG-maskindirektiv (EG-direktiv 2006/42/EG som ändrat). Följande harmoniserade standarder har tillämpats /

We hereby declare that the products listed below are in conformity with the provisions of the Machinery Directive (directive 2006/42/EC as amended). The following harmonized standards have been applied:

Ezúton nyilatkozunk, hogy az alábbiakban felsorolt termékek megfelelnek a gépekről szóló irányelvnek (2006/42/EK irányelv módosításai). Az alábbi harmonizált szabványokat alkalmaztuk

SFS-EN ISO 12100, SFS-EN ISO 4413

Mallit / Modeller / Models / Models

Avant	
Hydraulitoiminen lehti-imuri; Avant-kuormaajan työlaite Hydraulisk lövsug; arbetsredskap för Avant lastare Hydraulic vacuum brush; attachment for Avant loaders Kefés lombszívó 1300; munkavégző adapter Avant rakodógépekhez	A428800



3.7.2019 Ylöjärvi, Finland

Risto Käkelä,
Toimitusjohtaja / Verkställande direktör /
Managing Director / Ügyvezető



AVANT[®]